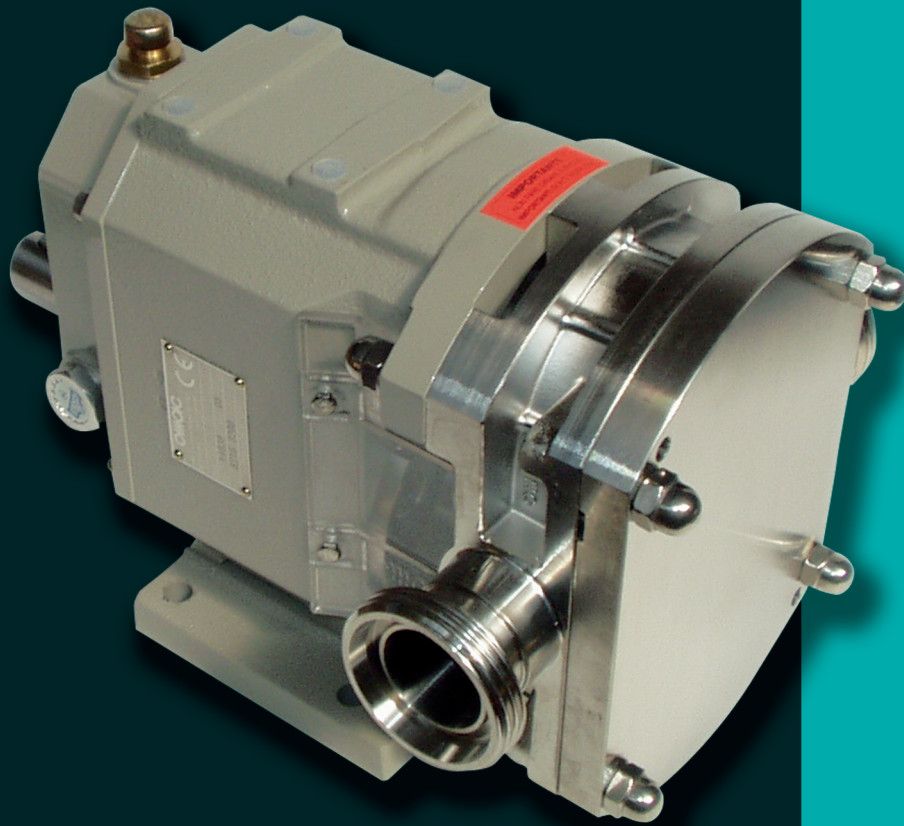


TWENTY YEARS OF FLUID EVOLUTION

QUILINOX® 

OMAC



Bomba Lobular Serie B

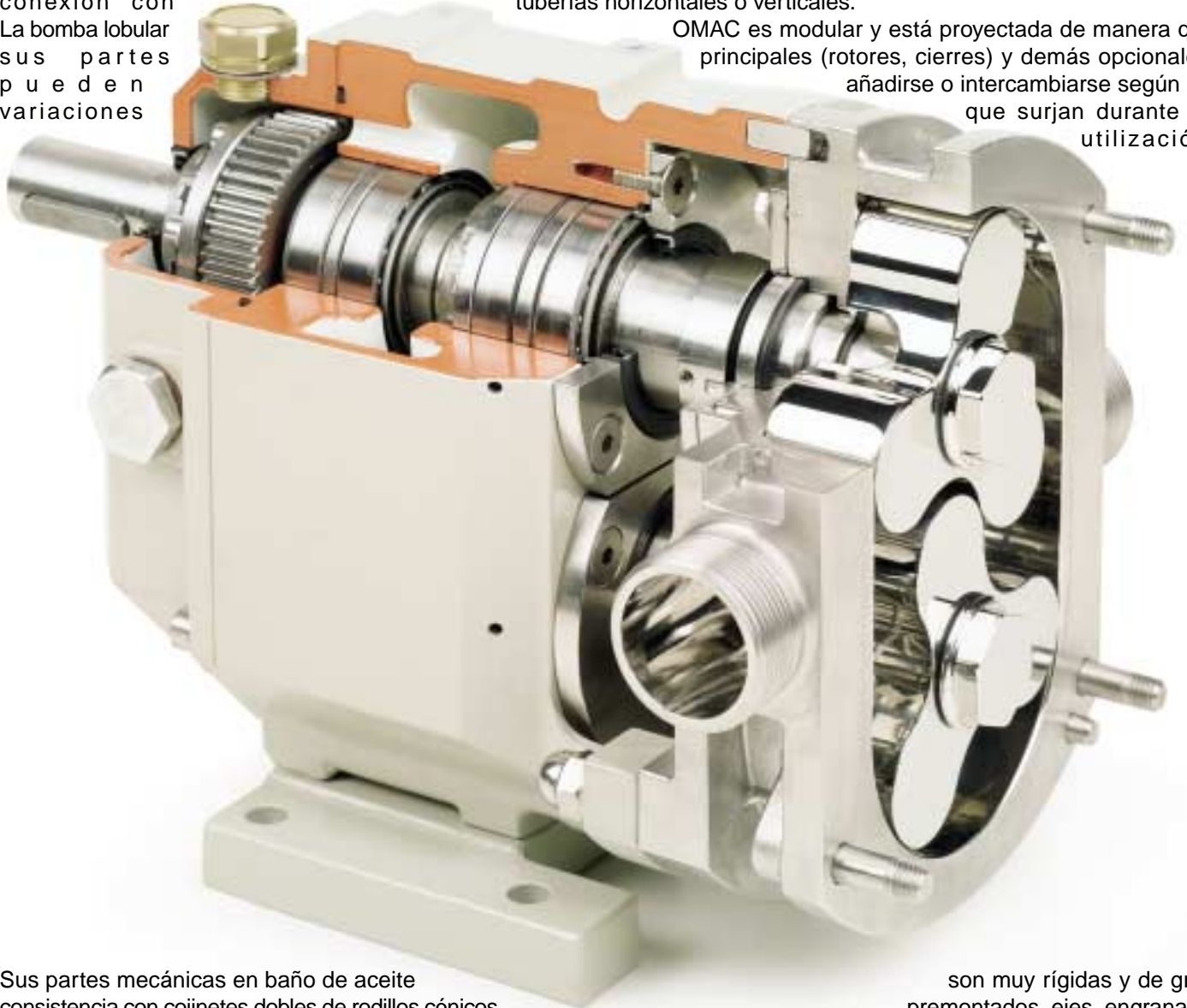
ALL THE POWER WITH A DELICATE TOUCH

MODELO STANDARD

Bomba volumétrica lobular standard de acero inoxidable AISI 316L, montada en un soporte transmisión de hierro fundido protegido con barniz epoxídico. Con hueco de separación completa entre el cuerpo de bombeo y el soporte donde quedan alojados los órganos de cierre, impidiendo de este modo cualquier tipo de contaminación entre el líquido de bombeo y el lubricante. El pie del soporte desmontable, facilita la instalación (inversión de la posición del eje) de la conexión con tuberías horizontales o verticales.

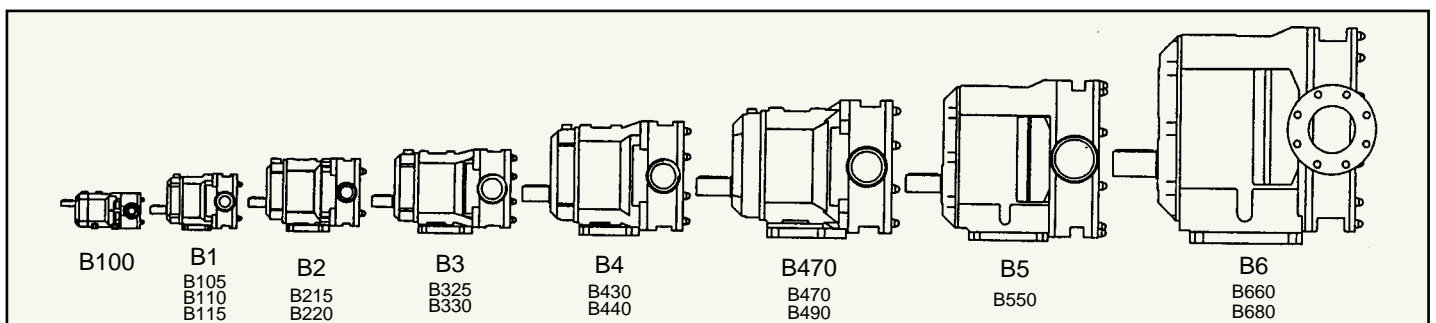
La bomba lobular sus partes pueden variaciones

OMAC es modular y está proyectada de manera que principales (rotores, cierres) y demás opcionales, añadirse o intercambiarse según las que surjan durante su utilización.



Sus partes mecánicas en baño de aceite consistencia con cojinetes dobles de rodillos cónicos y soporte sobredimensionados que, junto a la calidad y precisión tolerancias más ajustadas y aseguran el rendimiento y fiabilidad de la bomba. En las bombas lobulares, los rotores giran en sentido contrario sin tocarse, esta característica impide que las partículas metálicas contaminen el producto, minimizando los desperfectos (laminado, corte) del mismo, de manera que las bombas lobulares son las ideales para transferir líquidos abrasivos. La transmisión del movimiento entre el eje conductor (motor) y el conducido se efectúa por medio de una pareja de engranajes sincronizados de alta precisión. El dispositivo de puesta en marcha es muy simple y accesible: un engranaje permanece fijo, el otro que va montado en un casquillo, es ajustable.

son muy rígidas y de gran premontados, ejes, engranajes de la elaboración, permiten conseguir



MODELOS ESPECIALES DERIVADOS DEL STANDARD

BOMBA MODELO ASÉPTICO



pasado por una esterilización y no pueden quedar contaminados en absoluto durante el traslado.

Todos los tipos están disponibles también en el modelo aséptico, con barrera de vapor o líquido estéril en la tapa, en los cierres mecánicos y en las bocas. La bomba lobular aséptica se utiliza en los procesos de confeccionamiento de productos alimentarios o farmacéuticos que han

BOMBA DE BOCA ALARGADA



la entrada del producto en caída, la bomba se instala con bocas de eje vertical directamente debajo de la tolva.

Los tipos B115, B220, B330, B440 pueden realizarse con la boca de aspiración de sección alargada rectangular, para facilitar la alimentación de la bomba con productos muy viscosos como masas o mezclas muy densas con trozos semi-sólidos.

En estos casos, para facilitar

BOMBA CON CUERPO PARA CAMARA



chocolate, grasas fundidas, mantequilla, margarina, etc.

En caso de que se desee mantener una temperatura constante en el líquido de bombeo, es posible aplicar en todas las bombas de la serie, menos en la B100, una cámara en el cuerpo para la circulación de líquido de calentado o refrigeración; en casos especiales como el traslado de glucosa,

TAPA CALENTADA



La tapa puede llevar una cámara para calentar o refrigerar la bomba que se utilice sola o acoplada al cuerpo calentador.

LIQUIDO DE BOMBEO CIERRES MECÁNICOS



Los cierres de las bombas utilizadas para el traslado de productos que al contacto con la atmósfera se cristalizan o dejan depósitos sólidos, se lavan con un líquido de bombeo de agua o con líquido compatible de baja presión. El líquido de bombeo puede realizarse con calor generado o para evitar (por ejemplo: un funcionamiento al vacío) que las superficies de roce trabajen en seco. Se realiza con una cámara fija, que recubre el cierre standard, que lleva un anillo UM para el cierre del líquido de bombeo.

En caso de que el líquido de bombeo sea agresivo, peligroso o contaminante o tenga una presión superior al fluido de proceso, existe la posibilidad de montar los cierres mecánicos dobles fluidificados. En este caso el segundo cierre es el indicado (elastómetro, material de las superficies) para evitar goteos del líquido de bombeo.

BOMBAS DE MATERIALES ESPECIALES



Disponemos además de versiones especiales para tamaños superiores o altas presiones de actividad, en las que todas las partes que entran en contacto con el producto se realizan en: hastelloy, monel o bien, "mixtas", como por ejemplo: las partes móviles en titánio y las estáticas en hastelloy.

OMAC está capacitada para fabricar las bombas lobulares más adecuadas para el traslado de cualquier tipo de líquido incluso el más agresivo; nuestros modelos de bombas desde el B100 hasta el B 330, pueden realizarse con construcción "mixta", ejes rotores de titánio, hastelloy o monel y cuerpo bomba/ tapa de resina termoplástica.

BOMBAS CON MOTOR HIDRÁULICO



En caso de instalaciones en autocisternas podemos ofrecerles nuestros modelos B 325 y B 330 con tapa posterior ya preparada para acoplarla directamente al motor hidráulico.

Podemos suministrarles estas bombas equipadas con eje libre o con motor y centralita hidráulica de maniobra incorporados.

BY PASS



BY PASS EN TAPA

Las bombas volumétricas lobulares OMAC pueden llevar incorporado un by-pass o válvula de seguridad que resulta muy útil para protegerlas de posibles golpes de presión (maniobras erróneas en la instalación, obstrucción parcial o obturación de la tubería de impulsión) y garantizan además la desviación del líquido excesivo durante la operación de esterilización y lavado. Debidamente ajustado permite la regulación manual del caudal sin tener que cambiar la velocidad de rotación de la bomba. Se le



BY PASS EXTERNO A PUENTE

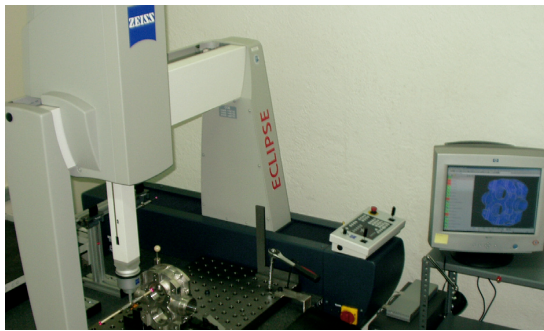
puede incorporar la válvula a una tapa que sustituye el tipo standard, creando en la fase de apertura una comunicación directa entre la impulsión y aspiración de la bomba, o puede instalarse en la tubería de impulsión y quedar conectada a la aspiración con un tubo exterior. El by-pass de la tapa es sanitario, reversible (funciona en ambos sentidos de rotación sin necesidad de intervención alguna) y está disponible en los modelos de bomba que van desde la B 105 a la B440. El by-pass externo a puente (unidireccional) muy indicado para fluidos volátiles o "sensibles", se puede montar en todos los modelos con una actividad de funcionamiento frecuente y para "bypasar" mayor cantidad de producto. Ponemos a disposición ambos modelos con maniobra manual o neumática.

BOMBAS MOTORIZADAS



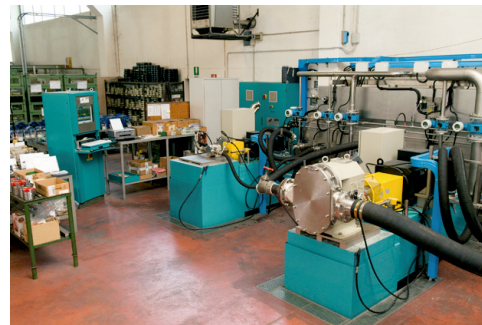
Además de ofrecerles nuestras bombas lobulares OMAC con eje libre van equipadas con base simple de acero inoxidable AISI 304 o hierro barnizado y junta elástica, carter cubrejunta y motorización, formando un grupo de bomba completo y listo para su uso. Tenemos a disposición también bases para conexión en vertical, bases con carretilla, bases escalonadas, y varios accesorios, como pies ajustables, carenadura inox. Para la motorización. El grupo bomba puede ser de velocidad variable con motovariador mecánico, hidráulico, de correa o poleas o de velocidad fija con motoreductor. Se puede completar con: invertidor magnetotérmico, variador de frecuencia (inverter) que va integrado en el motor, inverter IP65, cuadro eléctrico con inverter IP21 para su funcionamiento automático a través de una señal que llega procedente de la actividad (por ejemplo : llenadora).





CONTROLES Y PRUEBAS

Controles dimensionales intermedios durante las varias fases de elaboración, según normativas ISO 9000 – 9001. Prueba final de cada bomba con agua alcanzando el máximo servicio permitido con medición o detección de servicios y entrega del certificado de la prueba.



MATERIALES

Los ejes se obtienen de laminado de acero inox AISI 316 L o Duplex. Los rotores se consiguen de una barra perfilada de acero inox AISI 316L o de aleación especial inox antifricción (Acteón). En el caso de la bomba B 100, el cuerpo de la bomba siempre de acero inox AISI 316L, se saca del laminado y de una única fundición de presión a cera perdida para los demás modelos. Están a su disposición los certificados de todas las materias primas utilizadas.

ROTORES



Según el tipo de servicio que prestan, los rotores están fabricados de diversas formas: trilobulares inox standard, bilobulares inox, lóbulos de aleación inox antifricción, engranajes para los modelos B 100 y B 105. Los rotores trilobulares inox (pentalobulares en el caso de la bomba B 100 y B 105) y bilobulares inox, también se pueden encauchar con diversos tipos de mezclas. Los rotores de las bombas lobulares OMAC son intercambiables y en caso de sustitución, se pueden montar del mismo tipo o de otro diferente, tanto por su forma geométrica como por su tolerancia. Después de la sustitución, es necesario comprobar la tolerancia final (ver manual de uso y mantenimiento) y si fuese necesario hacer los ajustes mecánicos necesarios.



CIERRES

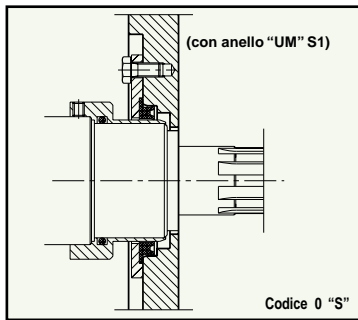
El sistema de cierres para los ejes se puede seleccionar entre los siguientes tipos:

- cierre estanco labiado de material adecuado.
- de cabo trenzado con prensaestopas y trenza de rosca aramídica más PTFE o Kevlar.
- Con juntas o cierres mecánicos rotativos compactos de mínimo espacio axial, con clavija de sujeción, según las dimensiones unificadas DIN 24960.

Los materiales disponibles son los siguientes: grafito (carbón), carburo de tungsteno, carburo de silicio, cerámica y rulón. Pueden elegir otras combinaciones según el tipo de caudal de bombeo.

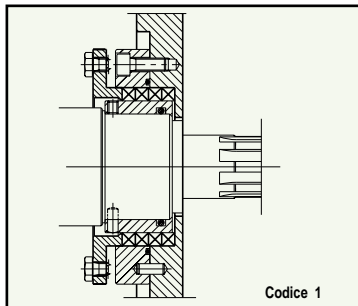
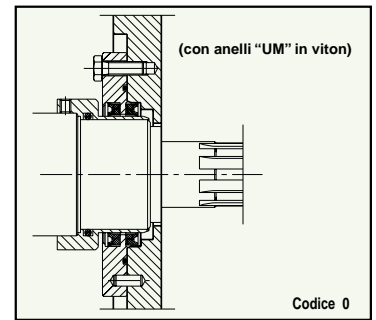
Los elastómetros (O-ring) disponibles son: NBR, EPDM, Vitón, FEP (silicona revestida de PTFE).

TIPOS DE CIERRES



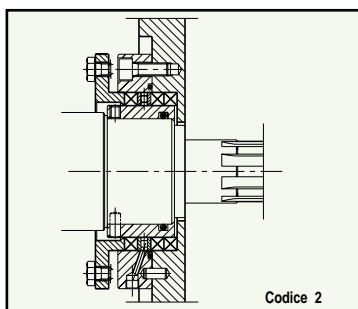
CIERRE LABIADO

Es el tipo de cierre más simple y económico, realizado con anillo UM de vitón, (para los productos lubricantes, aceites animales y vegetales, grasas, cremas de cosméticos etc.) o bien, en polímero S1 (especial para chocolate). Ambos se utilizan en elaboraciones a baja presión y baja velocidad.



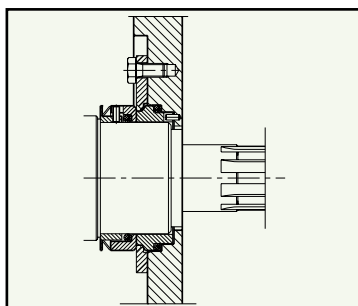
CIERRE TRENZADO

Este es el sistema más típico, antiguo y tradicional, utilizando un prensaestopos que actúa sobre los anillos de trenza teflonada que se deslizan sobre un casquillo sujeto al eje giratorio. Este tipo de cierre difícilmente se usa ahora, puesto que para conseguir un buen funcionamiento sería necesario dejar caer una gotita para cerciorarse de que todo el bloque trenzado queda lubricado por el producto evitando así recalentamientos y garantizando una discreta duración. Es necesario comprobar periódicamente el funcionamiento del prensaestopos para compensar el desgaste de la trenza. Este tipo de cierre, todavía resulta interesante para los productos viscosos que podrían bloquear un cierre giratorio ante la imposibilidad de pasar con fluidez, como: colas, resinas, masillas, mostos azucarados, melazas etc.



CIERRE TRENZADO CON CIRCULACIÓN DE LÍQUIDO

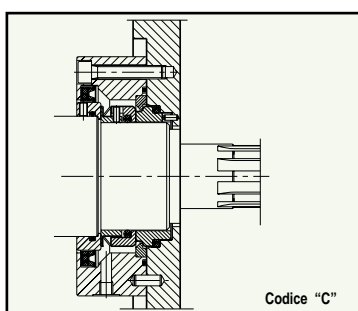
Es otra versión del cierre trenzado que lleva además añadido un anillo hidráulico con una corriente de líquido (normalmente agua) que permite mantener mojado y enfriado el bloque trenza, evitando de este modo recalentamientos en caso de que se trabaje con productos calientes y además crea una barrera hidráulica entre atmósfera y producto bombeado.



CIERRE MECÁNICO GIRATORIO EQUILIBRADO

Este es el tipo de cierre más difundido, simple e higiénico – sanitario, sin necesidad de ajustes o mantenimiento, solo en caso de sustitución por desgaste. Según el tipo de cierre, las dos superficies de deslizamiento pueden ser:

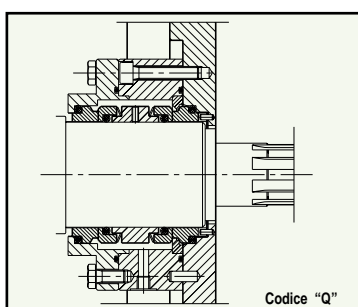
- desde standard acero / carbón (código 3) a:
- carburo duro / carbón (código 4)
- carburo duro / carburo duro (código 5)
- cerámica / carbón (código 6)
- cerámica / rulón (código 7).



CIERRE MECÁNICO GIRATORIO EQUILIBRADO CON CORRIENTE DE LÍQUIDO

Todos los cierres simples compactos utilizados pueden ser de corriente de líquido con opción de cámara de líquido de bombeo con cierre líquido a través de anillo "UM" radial.

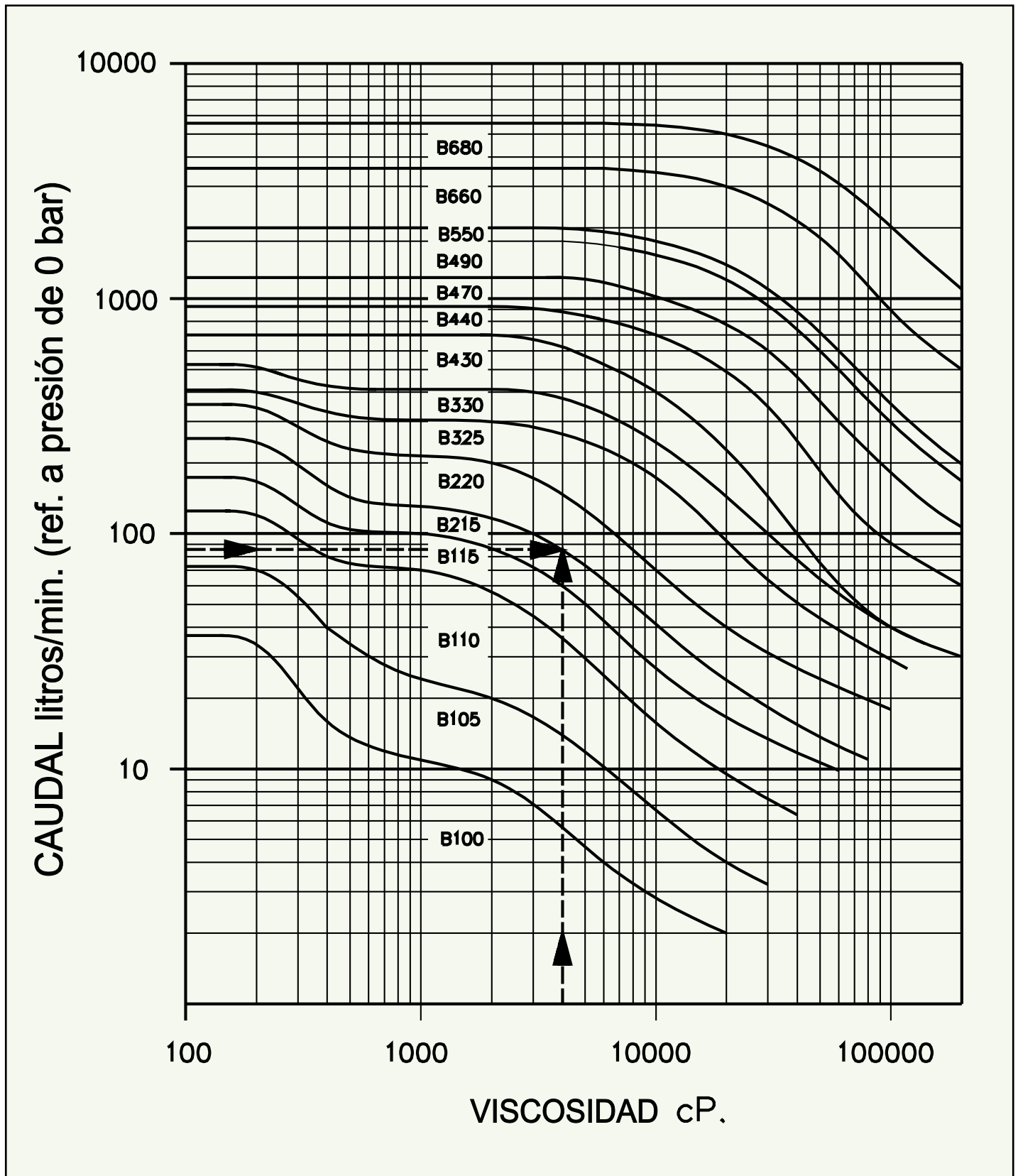
En la cámara del líquido de bombeo circula a baja presión agua u otro líquido no contaminante que permite un lavado continuo del cierre para enfriarlo, lubricarlo en caso de que funcione a seco o para prevenir que se depositen en la superficie partes solidificadas o soluciones cristalinas de jarabes, azúcares, tartratos, etc. Que perjudicarían la eficacia del cierre.



CIERRE MECÁNICO GIRATORIO EQUILIBRADO DE DOBLE CORRIENTE DE LÍQUIDO

Esta aplicación se basa en el mismo principio del cierre mecánico giratorio equilibrado de corriente de líquido, con la diferencia de que se realiza el cierre del líquido de bombeo a través del cierre mecánico, en este caso el líquido de bombeo puede circular a una presión superior a la del líquido que se traslada, con el que deberá ser compatible.

ELECCIÓN DE LA BOMBA SEGÚN EL CAUDAL Y VISCOSIDAD DEL PRODUCTO



Las curvas de este gráfico delimitan el campo de uso de los diversos tamaños de bomba, para realizar una primera elección aproximada según sea la viscosidad/ caudal, por ejemplo:

Viscosidad = 4000 cP

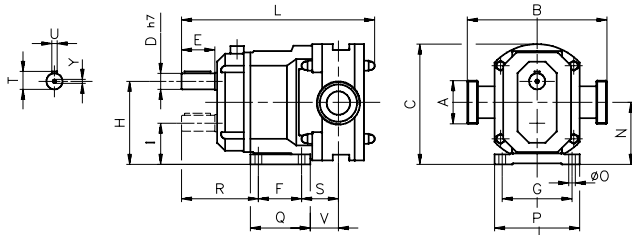
Caudal = 85 Litros/min.

La bomba adecuada es el modelo B 220

Esta primera elección se deberá rectificar luego en el lay-out de la bomba, teniendo en consideración: la naturaleza del líquido a bombear, el NPSH disponible, la distancia de aspiración, la tensión de vapor y pérdidas de carga de impulsión.

DATOS TÉCNICOS

DIMENSIONES DE ESPACIO EN MM.



POS.	TIPOS DE BOMBAS CON BOCAS GAS - BSP															
	B100	B105	B110	B115	B215	B220	B325	B330	B430	B440	B470	B490	B550	B660	B680	
A	1"	1 1/2"	1 1/2"	1 1/2"	1 1/2"	2"	2 1/2"	3"	3"	4"	4"	4"				
B	160	170	170	170	208	208	236	236	335	335	385	385				
C	115.5	181	181	181	235.5	235.5	270	270	367.5	367.5	442.5	442.5	515	690	690	
D	18	24	24	24	28	28	35	35	48	48	55	55	55	80	80	
E	45	50	50	50	55	55	65	65	85	85	110	110	110	140	140	
F	65	65	65	65	90	90	120	120	140	140	150	150	200	300	300	
G	105	105	105	105	125	125	140	140	190	190	250	250	300	400	400	
H	80	125	125	125	165	165	190	190	255	255	300	300	350	480	480	
I		62	62	62	90	90	100	100	130	130	160	160	178	250	250	
L	265	290.5	290.5	302.5	365.5	380.5	459	474	543.5	543.5	654	654	637	807	867	
N	58.6	93.5	93.5	93.5	127.5	127.5	145	145	192.5	192.5	230	230	264	365	365	
O	9	10	10	10	12	12	14	14	18	18	22	22	19	26	26	
P	125	128	128	128	152	152	174	174	235	235	300	300	350	460	460	
Q	85	90	90	90	130	130	170	170	195	195	255	255	250	360	360	
R	108	115.5	115.5	115.5	136.5	136.5	167	167	206.5	206.5	255	255	227	283	283	
S	52	55.5	55.5	57	78	78	94	94	109	109	116.5	143.5	173	106.5	122	152
T	20.5	27	27	27	31	31	38.5	38.5	52	52	60	60	60	85	88	
U	6	8	8	8	8	8	10	10	14	14	16	16	16	22	22	
V	42	42.5	42.5	54	52	61	62	71	76.5	84	63.5	93	81.5	92	122	
Y		M6	M6	M6	M8	M8	M10	M10	M12	M12	M12	M12	M12	M16	M16	
Kg.	10.5	20	20	21	41	43	63	65	130	135	225	233	270	610	670	

Bombas con bocas DIN11851

A	DN25	DN40	DN40	DN40	DN50	DN65	DN80	DN80	DN80	DN100	DN100	DN100	DN125		
B	160	210	210	210	248	248	296	296	395	395	445	445	632		

CARACTERÍSTICAS HIDRÁULICAS

MODELO BOMBA	CAPACIDAD TEÓRICA litros/100 vueltas	VELOCIDAD MÁXIMA vueltas/min.	POTENCIA MÁXIMA KW	PRESIÓN MÁXIMA DE ACTIVIDAD (bar)					ENLACES STANDARD	
				ST con ejes		SM con ejes		HP	DN	Pulgadas
				AISI 316	Duplex	AISI 316	Duplex			
B100	3	1400	1,5	7	10	-	-	-	25	1"
B105	7	1000	4	10	13	15	18	-	40	1 1/2"
B110	12	1000	4	10	13	15	18	20	40	1 1/2"
B115	18	1000	5,5	7	10	12	15	-	40	1 1/2"
B215	23	950	7,5	10	13	15	18	20	40	1 1/2"
B220	34	950	7,5	7	10	12	15	-	50	2"
B325	55	720	18,5	10	13	15	18	20	65	2 1/2"
B330	70	720	18,5	7	10	12	15	-	80	3"
B430	116	600	30	10	13	15	18	20	80	3"
B440	155	600	30	7	10	12	15	-	100	4"
B470	240	500	45	10	13	15	18	20	100	4"
B490	330	500	45	7	10	12	15	-	100	4"
B550	400	500	45	5	-	7	-	-	125	5"
B660	700	500	75	7	-	-	-	-	150	6"
B680	1050	500	75	4	-	-	-	-	200	8"

ROTORES DISPONIBLES TIPO	MODELOS DE BOMBAS															
	B100	B105	B110	B115	B215	B220	B325	B330	B430	B440	B470	B490	B550	B660	B680	
TRILOBULAR INOX			●	●	●	●	●	●	●	●	●	●	●	●	●	
ENGRANAJE INOX	●	●														
ASPO (bilobular*) EN ACTEÓN	●	●	●	●	●	●	●	●	●	●	●	●	●	●	●	
ENGRANAJE ACTEÓN	●	●														
BILOBULAR	●			●			●	●	●	●	●	●	●	●	●	
TRILOBULAR ENCAUCHADA (pentabolular*)	●	●	●	●	●	●	●	●	●	●	●	●	●	●	●	
BILOBULAR ENCAUCHADA						●		●	●	●			●			

* Per B100 - * Per B100 e B105

ALGUNOS DE LOS PRODUCTOS BOMBEADOS

Vinagre	grasas naturales	tomate:
agua	ketchup	- concentrado
- mineral	leche	- en cubitos
- destilada	leche condensada	perfumes
- oxigenada	lácticos	purés
alcohol	levadura	purés de frutas
adhesivos	licores	requesón
gel de baño	lociones	salmuera
cerveza	macedonias	salsa
caldo	mayonesa	sangre
cuajada	malta	jabones
carne picada	margarina	jarabes
carne picada	mermelada	champú
chocolate	mazapán	sosa cáustica
cola	melazas	solución galvánica
cremas	miel	solución azucarada
dentífricos	aceite de coco	disolventes
detergentes	aceite de oliva	zumos de fruta
emulsiones	homogeneizados	zumos cítricos
explosivos	panquemado	té
esencias	nata	tensoactivos para
fermentos lácticos	parafina	detergentes
fresas	pasta de	ungüentos
setas	supositorios	huevos
Helado	pasta para lavar	vaselina
gelatinas	las manos	barnices
glaseado	polímeros	vino
glicerina	gachas	yogurt
glucosa	pulpa de fruta	

SECTORES INDUSTRIALES DE UTILIZACIÓN

FARMACÉUTICO: pastas, plasma, glaseado, glucosa etc.

COSMÉTICO: cremas de belleza, pasta de dientes, champú, gel de baño, lociones etc.

QUÍMICO: barnices, esmaltes, detergentes, polímeros, resinas, dodecibenceno, ácidos, etc.

BEBIDAS: vino, alcohol, cerveza, softdrink, jarabes, té, zumos de fruta, mostos, aguas minerales.

ALIMENTARIO: concentrados de fruta y tomate, macedonias de fruta y verduras, conservas vegetales, salsas, mayonesas, carnes homogeneizadas, almidón, pasado de verduras etc.

DULCES: chocolate, cremas pasteleras, panquemado, productos fermentados, rellenos, grasas, margarina, confitura, mermelada.

LACTEOS Y QUESOS: leche y derivados, quesos fundidos, yogurt, frutas para yogurt, manteca, cuajada, nata, suero etc.

AGENTE AUTORIZADO

