

# El polipasto de cadena ST



07.2021

Partner of Experts

**STAHL**  
CraneSystems 

# El polipasto de cadena ST

El programa de polipastos de cadena ST se cuenta entre las ofertas comerciales más importantes y amplias del mundo. Los usuarios, fabricantes de grúas y constructores de instalaciones saben valorar este producto clásico y resistente que acredita su eficacia en el uso diario. Es potente, fiable y sencillo en lo que a mantenimiento y consumo energético se refiere. La fabricación en serie controlada de los componentes estándar le aporta a usted importantes ventajas económicas. Y en combinación con la fabricación precisa de componentes especiales, el polipasto de cadena ST es un producto de calidad reconocida al más alto nivel.

El sistema modular permite numerosas combinaciones de ensambles que se usan para obtener soluciones a medida. La serie ST de STAHL CraneSystems está a su disposición con 6 variantes para el intervalo de capacidades de carga que oscila entre 125 kg y 6.300 kg. Los polipastos de cadena se pueden utilizar de modo estacionario con ganchos de suspensión u ojales, fijación rígida y con carro de rodillos. También se pueden montar íntegramente con un carro eléctrico en grúas estándar, grúas especiales o para la construcción de instalaciones. La característica técnica más destacada, que convierte al polipasto de cadena patentado ST en uno de los más seguros del mercado, es la suspensión directa en la guía de cadena, hecha de fundición maciza. La carga se porta exactamente donde más fuerza se ejerce.

La variante de polipasto de cadena STF está equipada de serie con convertidores de frecuencia de Magnetek. Esto garantiza una elevación y una traslación precisas y continuas con una respuesta siempre fiable.

Tiene a su disposición diversas variantes especiales para uso bajo condiciones especiales. Si el cliente lo desea, hay dos diseños distintos que adaptan la altura útil del gancho de cualquier tipo de polipasto de cadena.

La altura de construcción del carro corto y la del carro supercorto han sido reducidas en un 33 % y un 60 %, respectivamente. Y cuando se trata de satisfacer requerimientos extraordinarios, nuestros expertos del departamento técnico idean soluciones específicas hechas a medida. En áreas de trabajo potencialmente explosivas tampoco tiene usted por qué prescindir del polipasto de cadena ST. Si el cliente lo desea, casi todo el programa completo de polipastos de cadena está disponible en ejecución protegida para Zona 1, Zona 21 y Zona 22.

No sin razón somos uno de los líderes del mercado mundial en técnica de elevación y componentes de grúa protegidos contra explosiones.



Polipasto de cadena ST estándar con carro eléctrico.



Polipasto de cadena ST con la opción RadioMOVEit (RMI).

### Datos

- Un programa de polipastos de cadena polifacético para cargas entre 125 kg y 6.300 kg
- Suspensión directa en la guía de la cadena, hecha de fundición maciza
- Gracias al árbol de impulsión en voladizo se facilitan la inspección y el mantenimiento de la transmisión de cadena
- Opcionalmente con convertidores de frecuencia para elevación y traslación de Magnetek
- Máximo aprovechamiento del espacio gracias a su diseño extremadamente corto y compacto
- Elevada clasificación según las normas FEM/ISO
- Moderna fabricación Kanban y rápida disponibilidad
- Opcionalmente en ejecución protegida contra explosiones según ATEX e IECEx, NEC, CEC, INMETRO y TC RU

### Polipastos de cadena STF de STAHL CraneSystems® con Magnetek®: prestaciones de primera categoría. Mandos líderes en el sector.



Los polipastos de cadena STF de STAHL CraneSystems estarán equipados de serie en el futuro con convertidores de frecuencia de Magnetek, que combinan las prestaciones y la fiabilidad típicas de STAHL CraneSystems con las características de diseño y las funciones de mando líderes en el sector de Magnetek.

La serie de polipastos de cadena ST10–ST60 puede equiparse con convertidores de Magnetek, de modo que se dispone de una variante única e inteligente para las tareas de elevación. Magnetek es conocida en todo el sector por sus mandos fáciles de usar y sus completas funciones de seguridad integradas. Con los convertidores de Magnetek, el polipasto permanece siempre listo para su uso y ofrece la precisión y exactitud necesarias para todas las tareas de elevación.

El polipasto de cadena también está disponible con radiomandos de Magnetek, que combinan la electrónica más avanzada con un diseño ligero y ergonómico, así como con un elevado confort de manejo. Tanto si prefiere un mando con botones o una versión de interruptor principal, nuestros radiomandos de Magnetek pueden adaptarse individualmente para prácticamente cualquier aplicación.

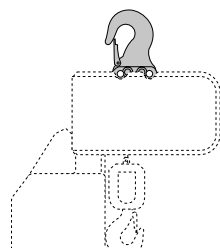
STAHL CraneSystems y Magnetek ofrecen conjuntamente una tecnología inteligente para todos los trabajos de elevación y posicionamiento. Esto garantiza una mayor seguridad para el operador y menores cargas en los componentes estructurales, mecánicos y de mando.

## Los modelos y tipos de carro

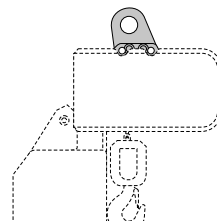
Los distintos modelos y variantes de mecanismos de traslación para el polipasto de cadena ST le permiten a usted cubrir las posibilidades de aplicación más variadas en la construcción de grúas e instalaciones. Diseñados de forma totalmente individualizada para sus necesidades específicas como equipo de elevación estacionario o para su uso con mecanismo de traslación. Los mecanismos de traslación están equipados de serie con una sola velocidad de traslación, aunque si lo desea podemos ofrecerle los motores también con dos velocidades. Existen otras velocidades y accionamientos de frecuencia variable disponibles como opción. Nuestros polipastos de cadena son conocidos en todo el mundo por su flexibilidad y versatilidad de aplicación. Sus dimensiones compactas y sus medidas de aproximación extremadamente cortas le permiten el máximo aprovechamiento de la nave de fábrica.

### Suspensión para la ejecución estacionaria

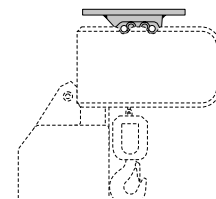
La versión estándar del polipasto de cadena ST estacionario dispone de una suspensión de gancho. No obstante, puede usted elegir entre una suspensión con ojal o una suspensión rígida. La suspensión con ojal se emplea cuando no se cambia nunca o solo cambia raramente la ubicación del polipasto de cadena estacionario. En tal caso, su reducida altura constructiva permite grandes recorridos del gancho incluso en los espacios bajos. Para la instalación directa del polipasto de cadena ST, por ejemplo en la construcción de instalaciones industriales, recomendamos la suspensión rígida. En este caso también resulta una gran ventaja la altura constructiva extremadamente baja. Además, el montaje rígido evita la oscilación del polipasto de cadena en el mecanismo de traslación.



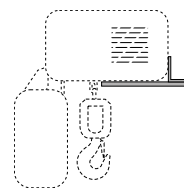
Gancho



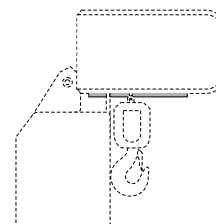
Ojal



Suspensión rígida



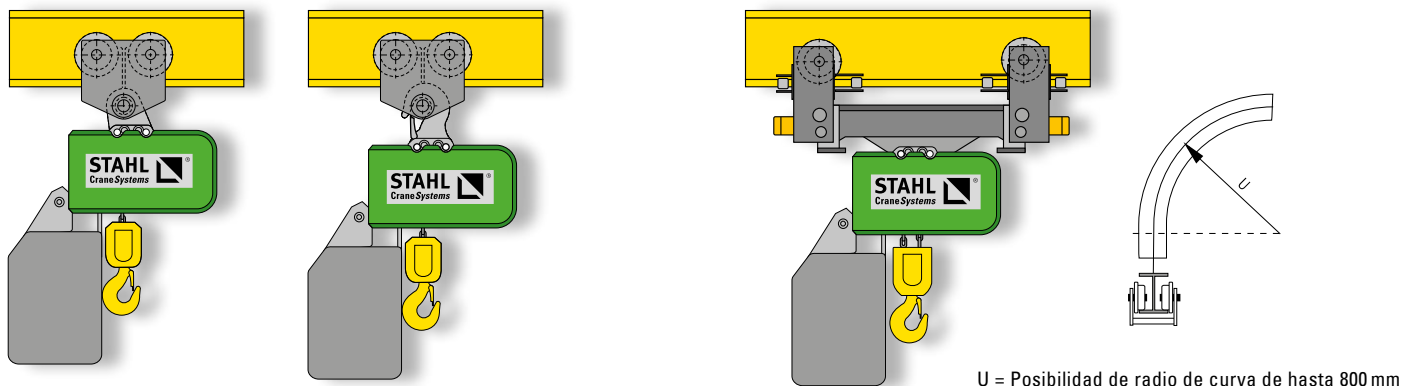
Fijación ST05



Fijación ST10-ST60

### Fijación con apoyo para la ejecución estacionaria

Para aprovechar al máximo el espacio disponible en naves bajas, el polipasto de cadena ST se puede atornillar desde abajo a una fijación con apoyo.

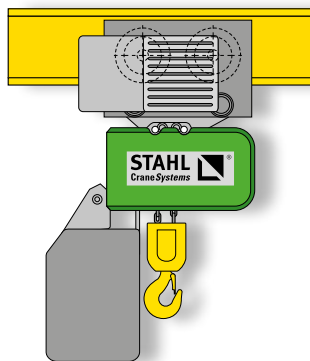


**Carro de rodillos**

Los carros de rodillos de gran movilidad para los polipastos de cadena ST05 y ST10 1/1 están unidos al polipasto de cadena de forma oscilante en la versión estándar con ojal o gancho. Sobre solicitud se puede realizar una unión rígida con el polipasto de cadena. Esta unión rígida es la opción estándar en los polipastos de cadena ST20 hasta ST60. El carro de rodillos permite mantener una altura constructiva reducida.

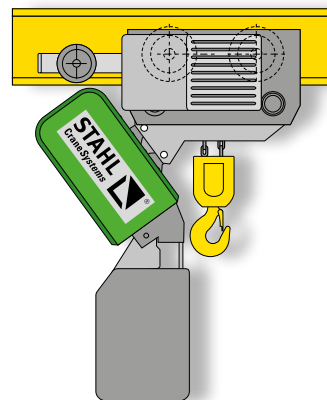
**Carro giratorio**

Este carro giratorio está disponible para recorridos por curva frecuentes y radios estrechos. Se equipa con uno o dos motores de marcha en función del radio de curva, el ancho de brida de la vía de rodadura o el uso en cuestión. Los rodillos laterales se desplazan con el mínimo desgaste. El carro giratorio está concebido para una capacidad de carga de hasta 6.300 kg.



**Carro eléctrico para «altura constructiva normal»**

En su diseño no se ha desaprovechado ni un solo milímetro, con el fin de hacer posibles recorridos de gancho grandes incluso en la altura constructiva normal.



**Carro eléctrico para «altura constructiva reducida»**

El suave y silencioso carro eléctrico se puede combinar con el polipasto de cadena ST «altura constructiva reducida», lo que acorta la altura en un 33%.

■ Estándar □ Opción

Modelo	Capacidad de carga hasta [kg]	Estacionario	Carro de rodillos	Carro eléctrico	Carro giratorio	Carro corto	Carro supercorto	Polipastos de cadena dobles	Big Bag
ST 05	125 – 630	■	■	■	■	■	■	■	–
ST 10	500 – 1.000	■	■	■	■	■	–	■	■
ST 20	1.000 – 2.000	■	■	■	■	■	–	–	–
ST 30	1.250 – 3.200	■	■	■	■	■	■	■	■
ST 32	1.250 – 3.200	■	■	■	■	■	–	–	–
ST 50	2.500 – 5.000	■	■*	■	■	■	■	■	■
ST 60	3.200 – 6.300	■	■*	■	■	■	□	■	–

\* Disponible en el programa estándar solo con un ramal 1/1.

Capacidades de carga superiores sobre solicitud.

### El carro supercorto STK

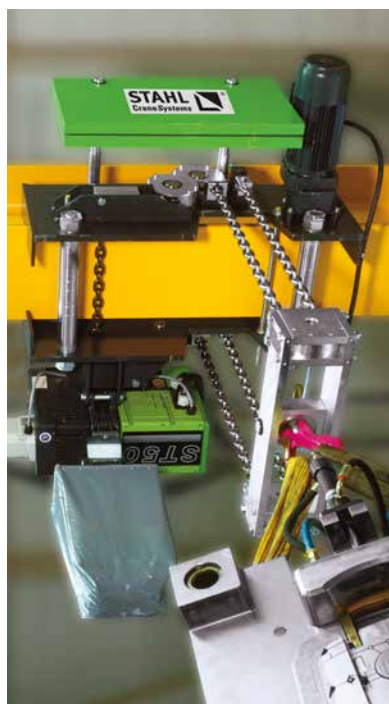
Si no desea desperdiciar ni un milímetro de altura de elevación, el carro supercorto STK, de STAHL CraneSystems, es exactamente lo que usted necesita.

Incluso el diseño del carro aporta ya enormes ventajas en cuanto al espacio. El polipasto de cadena está inclinado, lo que permite prescindir de una polea de reenvío y reduce la altura constructiva en un 33 %. Con su altura reducida en un 60 %, el carro supercorto alcanza unos recorridos del gancho máximos, lo cual resulta muy ventajoso, especialmente en recintos extremadamente bajos. Su nombre está justificado. La distancia, extraordinariamente reducida, entre el canto inferior de la viga y el punto de anclaje del gancho apenas supone 210 mm para una capacidad de carga de 5.000 kg e, incluso, sólo 185 mm para una capacidad de carga de 3.200 kg. Los polipastos de cadena utilizados para ello que están montados en posición vertical están basados en componentes de serie de la gama de polipastos de cadena ST de STAHL CraneSystems.

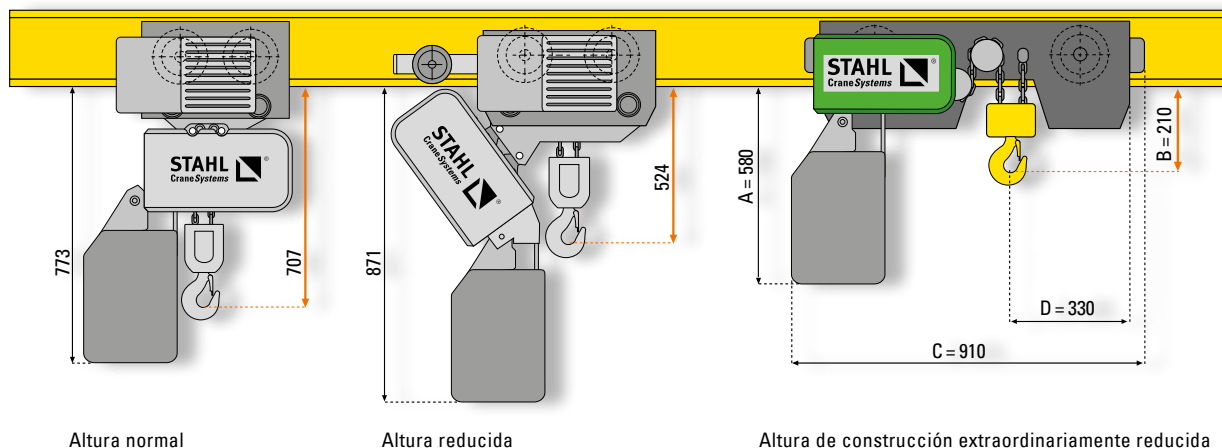
La innovadora guía de cadena patentada es única en su género. Dos cadenas independientes y sincronizadas actúan sobre una trócola. La elevación y colocación exacta de la carga se produce sin balanceos ni oscilaciones.

### Datos

- Dimensiones muy reducidas para un aprovechamiento máximo de la nave
- Diseñado especialmente para naves de baja altura
- Peso propio reducido
- Elevación uniforme de la carga, sin vibraciones
- Bajo mantenimiento
- Mecanismos de traslación sin bordes que interfieran para traslaciones del carro suaves
- Opcionalmente con convertidores de frecuencia para elevación y traslación, así como radiomandos de Magnetek
- Monitorización electrónica permanente de las cargas suspendidas
- Opcionalmente en ejecución protegida contra explosiones según ATEX e IECEx, NEC, CEC, INMETRO y TC RU



El diseño patentado del carro supercorto reduce la altura constructiva en un 60 % y permite alcanzar alturas de elevación extraordinarias. La elevación uniforme de la carga, gracias a una sincronización absoluta de los ramales de la cadena, es única en cuanto a diseño. El travesaño del gancho puede ajustarse de forma continua en función del ancho del perfil.



Las medidas se refieren a un polipasto de cadena ST con una capacidad de carga de 5.000 kg y una altura de elevación estándar de 3 m.

Modelo	STK 0502-8/2 2/2-1	STK 0502-8/2 4/2-1	STK 3016-8/2 2/2-1	STK 5025-8/2 2/2-1	STK 3016-8/2 4/2-1	STK 5025-8/2 4/2-1
Capacidad de carga	500 kg	1.000 kg	1.600 kg	2.500 kg	3.200 kg	5.000 kg
Vel. de elevación (50 Hz)	8 m/2 min	4 m/1 min	8 m/2 min	8 m/2 min	4 m/1 min	4 m/1 min
Vel. de elevación (60 Hz)	10 m/2,5 min	5 m/1,2 min	10 m/2,5 min	10 m/2,5 min	5 m/1,2 min	5 m/1,2 min
Ramales de cadena	2	4	2	2	4	4
Potencia (50 Hz)	0,8/0,2 kW	0,8/0,2 kW	2,3/0,57 kW	3,8/0,9 kW	2,3/0,57 kW	3,8/0,9 kW
Potencia (60 Hz)	0,96/0,24 kW	0,96/0,24 kW	2,8/0,68 kW	4,6/1,1 kW	2,8/0,68 kW	4,6/1,1 kW

#### Dimensiones

Las medidas indicadas son valores aproximados (sujeto a cambios sin previo aviso)

A	260 mm	490 mm	520 mm	580 mm	520 mm	580 mm
B	136 mm	151 mm	185 mm	210 mm	185 mm	210 mm
C	565 mm	750 mm	800 mm	910 mm	800 mm	910 mm
D	264 mm	290 mm	300 mm	330 mm	300 mm	330 mm

Opcionalmente otras velocidades de elevación, accesorios como p. ej. interruptor final de engranaje y versiones antideflagrantes. Consúltenos.

### El polipasto de cadena doble STD

El polipasto de cadena doble STD ha sido especialmente desarrollado para el transporte de mercancías largas y cargas que deben elevarse en dos puntos. Está equipado con dos cadenas de carga que se mueven de forma sincronizada con un motor de elevación. La distancia entre los ganchos se puede elegir libremente en función del material que se deba transportar. Su diseño permite que las dos salidas de gancho, que funcionan de forma sincronizada, eleven y transporten la carga sin una inclinación peligrosa. Gracias a su reducida altura constructiva, el polipasto de cadena doble STD es también adecuado para naves de baja altura y logra recorridos de gancho máximos.

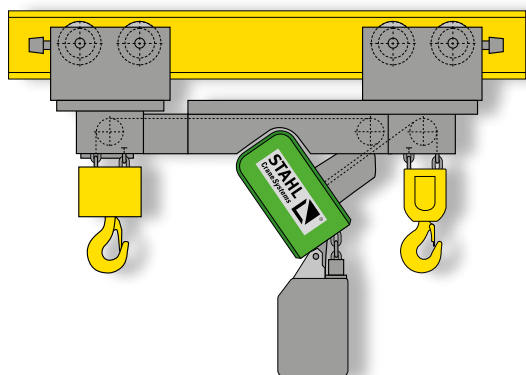
Existen a disposición distintas versiones de este polipasto de cadena doble STD. Dependiendo de las exigencias o del espacio disponible, hay ejecuciones en las que los ganchos de carga se encuentran a la derecha y la izquierda o bien solamente en un lado del polipasto de cadena. Para el uso estacionario, el polipasto de cadena STD, adaptado a la anchura de la carga, se monta de forma rígida en una subestructura. El polipasto de cadena STD se convierte en un polipasto que puede cambiarse de ubicación en combinación con un carro eléctrico. El polipasto de cadena doble STD Vario, con su distancia entre ganchos regulable eléctricamente, permite elevar, transportar y posicionar exactamente objetos con longitudes distintas. Los dos ganchos de carga trabajan de forma absolutamente sincronizada y segura incluso con cargas de diferentes longitudes o desiguales.

### Datos

- Espacio necesario reducido para máxima altura de elevación
- Dos salidas de gancho de funcionamiento sincronizado en un polipasto
- Elevación sincronizada, sin inclinación de la carga, incluso cuando la distribución de los pesos no es uniforme
- Adaptación individual al ancho de la carga
- Bajo mantenimiento
- Opcionalmente con convertidores de frecuencia para elevación y traslación, así como radiomandos de Magnetek
- Monitorización electrónica permanente de las cargas suspendidas
- Opcionalmente en ejecución protegida contra explosiones según ATEX e IECEx, NEC, CEC, INMETRO y TC RU

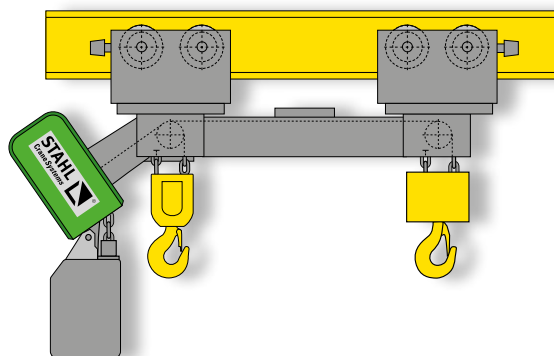






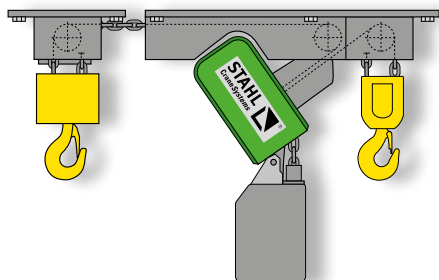
**Ejecución ›Z‹**

Los ganchos de carga se encuentran en los respectivos lados izquierdo y derecho del polipasto de cadena.



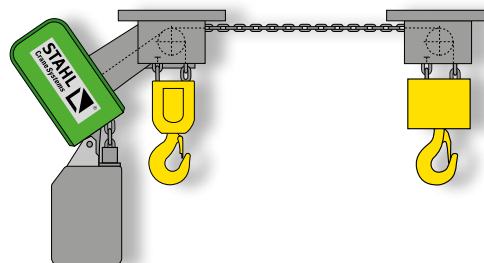
**Ejecución ›E‹**

Los ganchos de carga se encuentran en un lado del polipasto de cadena.



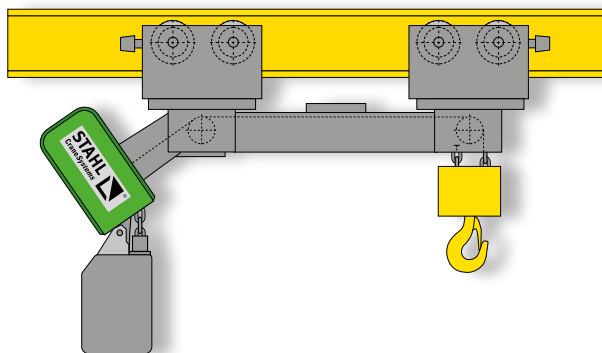
**Polipasto de doble cadena estacionario ›Z‹**

El polipasto de cadena STD se adapta al ancho de la carga y se monta de modo rígido en una subestructura. Los ganchos de carga se encuentran en los respectivos lados izquierdo y derecho del polipasto de cadena.



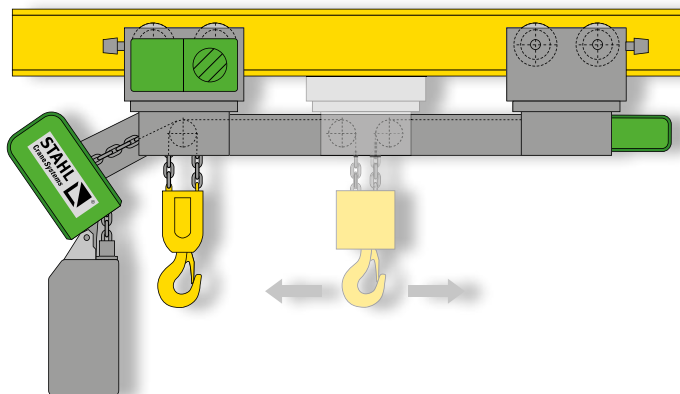
**Polipasto de doble cadena estacionario ›E‹**

El polipasto de cadena STD se adapta al ancho de la carga y se monta de modo rígido en una subestructura. Los ganchos de carga se encuentran en un lado del polipasto de cadena.



**Big Bag STB**

La ejecución Big Bag ha sido concebida para capacidades de carga que alcanzan los 3.200 kg. La particularidad es la distancia libremente seleccionable entre el polipasto de cadena y el gancho de carga, lo que permite elevar cargas voluminosas o grandes sacas (Big Bags) hasta la posición de gancho más elevada, sin bordes que interfieran como carros, polipastos de cadena o cajas de cadena.



**El polipasto de cadena doble STD Vario**

La separación entre los ganchos se puede regular eléctricamente y adaptar individualmente a las cargas de distintas longitudes. Ambos ganchos funcionan de forma totalmente sincronizada. No es posible el desajuste involuntario de los ganchos de carga durante la elevación o la traslación.

# La tecnología

Es una sensación tranquilizadora saber que el resistente polipasto de cadena ST incorpora una tecnología tan convincente. Los componentes, de mantenimiento reducido, de este polipasto de cadena de construcción modular están óptimamente adaptados entre sí. Garantizan unas prestaciones constantes, una gran durabilidad y una elevada eficiencia. Una de las características más importantes en lo relativo a la seguridad en el puesto de trabajo es la guía de cadena patentada de fundición maciza. Los componentes portadores están integrados en dicho elemento, de manera que la carga se porta donde más fuerza se ejerce. Gracias a la suspensión directa, el flujo de fuerza no se transmite a través de la caja.

## 1 Transmisión de cadena



- Innovadora transmisión de cadena patentada
- El punto de anclaje y los componente portantes están integrados directamente en la fundición gris de alta resistencia
- Sencilla inspección y sustitución del piñón de cadena gracias al apoyo suspendido del eje
- Guía de cadena cerrada
- Funcionamiento seguro incluso con exigencias elevadas
- Piñón de cadena resistente al desgaste que ha sido endurecido para su uso en combinación con poleas de reenvío optimizadas; para un desgaste reducido de la cadena

## 2 Motor



- Elevada clasificación según las normas FEM/ISO
- Motores potentes con período de conexión y frecuencia de conexiones elevados
- Refrigeración estándar con rodete del ventilador
- Ejecuciones de una velocidad y reguladas por frecuencia
- Control opcional de la temperatura mediante termistor

## 4 Freno



- Freno de disco electromagnético sin amianto y de mantenimiento reducido
- Par de frenado sobredimensionado
- Gran durabilidad; el estado del forro de freno se puede revisar y medir
- Freno totalmente sellado contra humedad, vapores de niebla y polvo del exterior; para un funcionamiento seguro y duradero

## 3 Mando estándar

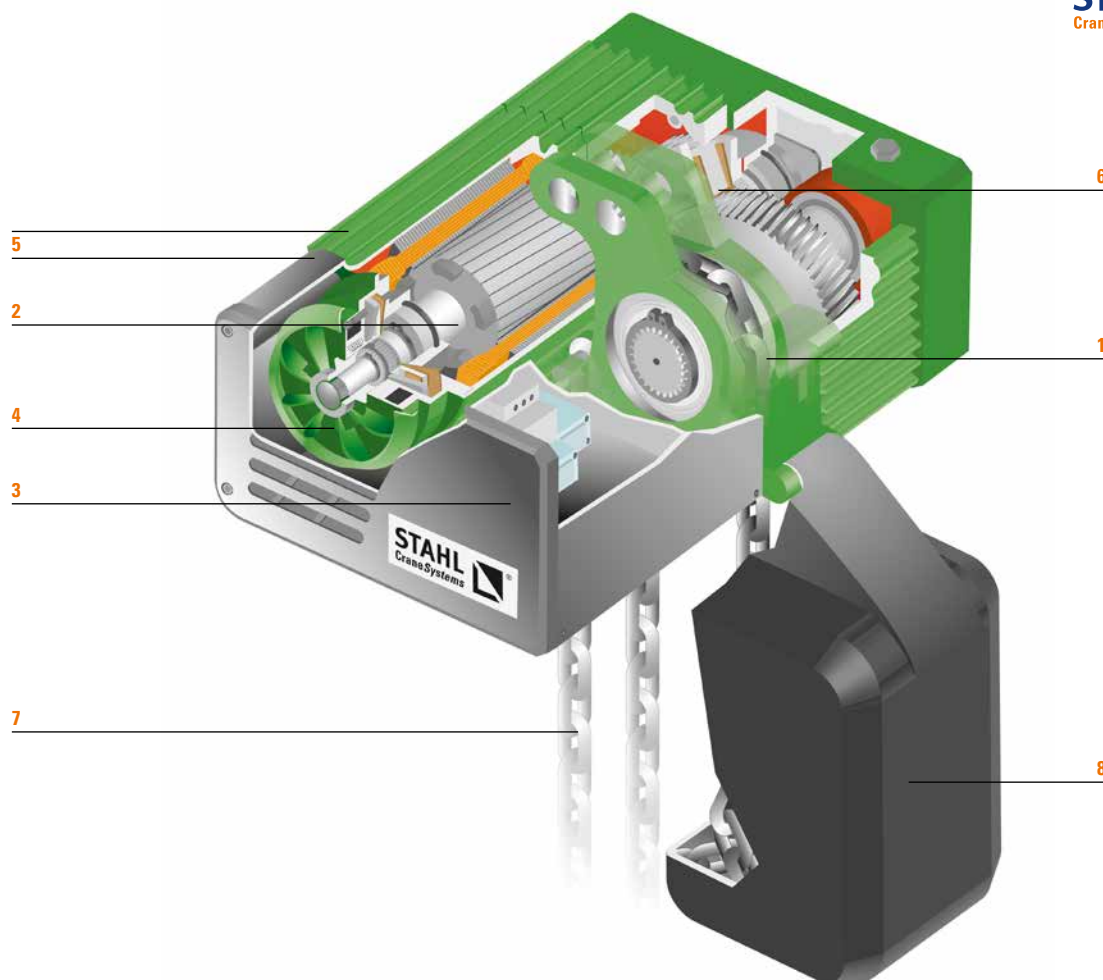


- Disponibles todas las tensiones de conexión y mando habituales
- Conexión eléctrica del interruptor de maniobra y del motor de traslación con conexiones por enchufe
- Disposición clara de los contactores
- Disponible opcionalmente con mando directo
- Disponible opcionalmente sin botonera de mando y/o mando por contactores

## 5 Pintura



- Pintura estándar según RAL 6018 verde amarillento y RAL 7021 gris negruzco
- Imprimación y pintura de recubrimiento de alta calidad para aplicaciones estándar
- Pinturas especiales para uso a la intemperie y condiciones ambientales corrosivas
- Opcionalmente se puede suministrar en otros colores según carta RAL



**6 Embrague deslizando de sobrecarga y engranaje de transmisión**



- En los modelos ST 10 hasta ST 60 el embrague de fricción está sumergido en un baño de aceite
- Fácil ajuste desde el exterior
- Comportamiento de respuesta preciso
- No se requiere limitación electrónica
- Disponibles las más variadas relaciones de engranaje
- Engranaje de dientes oblicuos sobredimensionado

**7 Cadena**



- Cadena de carga galvanizada, de grandes dimensiones y con superficie endurecida
- Gran profundidad de endurecimiento para un largo periodo de utilización
- Elevada clasificación según las normas FEM/ISO
- Hay disponibles opcionalmente cadenas de carga de acero inoxidable o recubiertas con fosfatado al manganeso

**8 Caja de cadena**



- Gran variedad de cajas de cadena en plástico, chapa de acero, tejido o acero inoxidable
- Opcionalmente sin caja de cadena

# Las opciones

Siempre hay un margen de mejora. Características de primera clase de serie y además puede conseguir que su polipasto de cadena ST sea aún más seguro, rentable y confortable con ayuda de un gran número de opciones mecánicas, eléctricas y electrónicas. Estas opciones también prolongan la vida útil de los polipastos de cadena. Gracias a los complementos al programa usted puede incrementar las prestaciones del polipasto de cadena y adaptarlo a sus necesidades personales. Aquí le mostramos los equipamientos y opciones más interesantes. Si necesita más información detallada, simplemente póngase en contacto directo con nosotros.

## Interruptor final de carrera de elevación



- Son posibles dos versiones: desconexión en la posición de gancho más alta o desconexión en la posición de gancho más alta y más baja (estacionario, carro de rodillos y carro eléctrico)
- Accionamiento mediante trócola o accesorios de gancho

## Botonera de mando



- Robusta botonera de mando con un botón de PARADA DE EMERGENCIA accionado con la palma de la mano y un cable de control
- Todos los elementos de contactor para las traslaciones del polipasto, del carro y de la grúa son de 2 pasos
- Protección IP65
- Se pueden instalar fácilmente botones adicionales, por ejemplo, para la activación de la bocina

## Límite de carrera del engranaje



- Posibilidad de distintas funciones: p. ej. desconexión bajo condiciones operativas normales en la posición más alta y más baja del gancho o conmutación de «rápido» a «lento» antes de los puntos de parada
- Grado de protección IP55, opcional IP66

## Multicontrolador SMC



- Monitoreo continuo de la carga mediante desconexión por sobrecarga, incluso si el polipasto está en marcha en vacío
- Protección contra sobrecargas con control automático de carga ALC
- Memoria del espectro de carga para la suma del tiempo de funcionamiento relacionado con la carga
- Registro de datos de funcionamiento, por ejemplo, horas de funcionamiento, espectro de carga, conmutaciones del motor y ciclos de carga
- Es posible el intercambio de datos con el PC

### Finales de carrera



- Interruptor final de traslación en el carro birraíl, disponible opcionalmente
- Límite para ambas direcciones de traslación
- Conmutación de «rápido/lento» (predesconexión)
- Contactos de interruptor diseñados para controlar la corriente
- Protección IP66

### Indicador de carga



- Indicador de carga SLD de cuatro o seis dígitos y 7 segmentos, de gran formato e iluminación roja
- Gran formato, rojo luminoso, disponible con varias interfaces incluyendo CAN
- Elección de altura de dígitos de 100 o 150 mm
- Puede combinarse con el sensor opcional de sobrecarga del polipasto y el Multicontroler SMC, disponible opcionalmente; no se requieren equipos adicionales ni dispositivos de elevación, la altura de construcción del polipasto permanece invariable

### Guía de cadena fabricada en chapa de acero para resortes



- Guía de cadena de alta resistencia para uso riguroso
- Guía de cadena cerrada
- Piñón de cadena extremadamente resistente al desgaste y endurecido para el uso

### Freno de bypass



- Segundo freno para mayor seguridad
- Con dimensiones idénticas
- El segundo freno actúa dentro del flujo de fuerza directamente sobre la carga, es decir, evitando el embrague de fricción (bypass)
- Existe un segundo freno del motor de elevación como alternativa al freno de bypass

### Comprobador de embrague de fricción FMD1



- Resistente ejecución hecha íntegramente de metal
- Moderno comprobador electrónico con acreditada tecnología de sensores y elevada precisión de  $\pm 2\%$
- Margen de comprobación hasta 4.000 kg en un ramal de cadena, apropiado para cadenas con hasta 11,3 mm de grosor de eslabón
- Disponible opcionalmente para STD y STK
- Protector para el dispositivo de evaluación y el programa de prueba interno
- Manejo sencillo e intuitivo

### Amortiguador de vibraciones



- Disponible para polipastos de cadena doble STD10 hasta STD60
- Minimización de las vibraciones que son generadas por el funcionamiento del polipasto de cadena y son transmitidas a la cadena de carga a través del piñón de cadena (efecto poligonal)

# Las opciones de radiocontrol remoto

Nuestra amplia gama de radiocontroles remotos de la marca Magnetek puede personalizarse para atender las necesidades de prácticamente cualquier aplicación. Nuestros robustos controladores de teclas de empuje y tipo joystick proporcionan a los operadores de equipos un mejor posicionamiento para la visibilidad del trabajo, seguridad, retroalimentación de datos y prolongación de la vida útil de la máquina. Desde las unidades tradicionales hasta nuestros sistemas más sofisticados, nuestra gama de productos proporciona un radiocontrol total cuando se combina con una amplia variedad de receptores. Los radiocontroles de Magnetek cumplen con la norma EN ISO 13849-1 PL d y están disponibles opcionalmente en un diseño protegido contra explosiones de acuerdo con ATEX/IECEX. Los radiocontroles para las grúas tándem están diseñados según la norma EN 15011.

## Flex VUE®



El Flex VUE incluye una pantalla a color integrada de alta resolución que mantiene a los operadores informados del estado del sistema y los diagnósticos en todo momento para mantener la funcionalidad efectiva del sistema. Con la información de diagnóstico disponible a su alcance, puede abordar los problemas más rápidamente, planificar el mantenimiento y, en última instancia, reducir los tiempos de inactividad.

- Configuración rápida para una rápida puesta en marcha
- Control de velocidad ajustable para un control preciso del movimiento de la máquina
- Carcasa de nailon que resiste los golpes, el agua, el calor y los entornos hostiles
- Diseño compacto y ligero para evitar la fatiga del operador

## Flex Wave™



El Flex Wave ofrece comunicaciones seguras y fiables, un rendimiento innovador y funciones avanzadas que mejoran la seguridad y la eficacia de sus aplicaciones de elevación y posicionamiento. Los transmisores son ergonómicos y ligeros para proporcionar comodidad a los operadores y están fabricados a partir de materiales compuestos de nailon y fibra de vidrio de resistencia industrial para un funcionamiento duradero.

- Esquemas de escaneo de canales para la antinterferencia
- Zero G para evitar el movimiento involuntario del equipo
- Clasificación IP66 para entornos interiores o exteriores
- Opciones para una mayor protección y flexibilidad, como un funda de caucho o tapa de vinilo

## MLTX2™



El MLTX2 es uno de los transmisores tipo bellybox más ligeros disponibles hoy en día, diseñado para mejorar la comodidad del operador. Elija entre una amplia variedad de palancas, joysticks e interruptores basculantes para personalizarlos según sus necesidades exactas.

- Sistema de código de acceso para su tranquilidad, puesto que la señal solo acciona el equipo previsto
- Generación de frecuencias sintetizadas para mejorar el funcionamiento fiable
- Clasificación IP66 para resistir ambientes industriales hostiles
- Disponible con las aprobaciones ATEX e IECEX para la Zona 0, Zona 1 y Zona 2:
  - Aprobación ATEX: II 1 G Ex ia IIC T3/T4 Ga
  - Aprobación IECEX: Ex ia IIC T3/T4 Ga
- Pantalla gráfica opcional y retroalimentación bidireccional para mantenerle informado del estado del sistema en todo momento

		Estándar	Opciones
Temperatura ambiente		-20 °C a +40 °C	a +80 °C
Protección según EN 60529		IP55	IP66
Pintura	Color	Gris negro/verde amarillento RAL 7021/6018	todos los demás colores de la carta de colores RAL
	Espesor de capa	60 µm a 80 µm	120 µm a 240 µm
	Capa/Revestimiento de polvo	Capa final de poliuretano	Base de resina epóxica (240 µm)
Botoneras		Botonera de mando con seta de parada de emergencia	Radiomando en versión con pulsadores o interruptor principal Radiomando RadioMOVEit RMI
Mando		Mando por contactores, incluido contactor general	para fabricantes de grúas mando por contactores sin contactor general ni transformador Mando directo (ST05 –ST20)
Mando del motor de elevación		de polos conmutables	controlado por frecuencia
Mando del motor de traslación	50 Hz	20 m/min	2,5/10 m/min a 10/40 m/min
	60 Hz	25 m/min	3,2/12,5 m/min a 12,5/50 m/min
	50/60 Hz	2,5...25 m/min controlado por frecuencia	2,5...50 m/min controlado por frecuencia
Tensión conectada del motor	50 Hz	380–415 V en ST05 también 380–400 V o 415 V	todas tensiones posibles
Cadena	Clase de calidad 8 según DIN 5684	galvanizado	Cadenas de carga de acero inoxidable o recubiertas con fosfatado al manganeso
	Factor de seguridad	≥ 5,0	–
Guía de cadena		Fundición gris EN GJS	Guía de cadena de tipo sándwich de chapas endurecidas de acero para resortes
Caja de cadena		Plástico	Chapa de acero, tejido o acero inoxidable
Apoyo de carga		Gancho de carga en trócola/accesorio de gancho	Vástago roscado Gancho de carga de seguridad VAGH Gancho de carga galvanizado o de acero inoxidable
Interruptor final		–	Interruptor final de carrera de servicio Límite de carrera del engranaje
	Interruptor de traslación	–	Desconexiones previas y de final de carrera en ambas direcciones de traslación
Desconexión por sobrecarga		Embrague de fricción	Sensor de carga
	Avisadores	–	Bocina, luz intermitente
	Visualización	–	Indicador de carga SLD de gran formato, pantalla en el radiocontrol, legible en PC
	Intercambio de datos	–	con un PC o a través de la nube
Controlador sumador de carga		–	SMC o PLC de seguridad
Vigilancia térmica de los motores de traslación		–	Sonda térmica de resistencia PTC
Dispositivo de protección mecánico		–	Dispositivo protector para las ruedas
		Rodillos para grandes anchos de perfil según el tipo de mecanismo de traslación	Rodillos para anchos de perfil pequeños
		Rodillos de apoyo para mecanismos de traslación	–
Freno del polipasto		Freno electromagnético de doble superficie con forros de freno sin amianto	Ventilación manual del freno del polipasto Freno de bypass, doble freno
Registro de datos		–	Contador de horas de servicio o SMC
Caja de mando		Plástico	ST10 – ST60 de chapa de acero o acero inoxidable

# Los convertidores de frecuencia

## El polipasto de cadena STF

El polipasto de cadena STF combina la acreditada tecnología del polipasto de cadena ST con las ventajas de los convertidores de frecuencia IMPULSE® de Magnetek. Equipado con el IMPULSE®-G+ Mini, el polipasto de cadena STF no solo permite realizar movimientos precisos, sino que también proporciona valiosa información de diagnóstico y rendimiento, por ejemplo el estado concreto del polipasto de cadena, mediante el intercambio de datos con las redes de IoT. El convertidor de frecuencia IMPULSE-G Mini puede conectarse a sistemas de bus de campo como Modbus, Profibus o Ethernet, por lo que supone un paso importante hacia la Industria 4.0.

El polipasto de cadena STF está equipado con protección contra el exceso de velocidad, control de detención (Rotation Control SRC) y un tacómetro de 1024 ppr perfeccionado. Esto garantiza una mayor seguridad para el operador y menores cargas en los componentes estructurales, mecánicos y de mando. La rápida programabilidad del convertidor de frecuencia, combinada con la fácil puesta en marcha del polipasto de cadena, ofrece además una aplicación plug-and-play segura, altamente fiable y sencilla.

## Datos

- Equipamiento estándar con IMPULSE-G+ Mini de Magnetek
- Accionamiento opcional regulado por frecuencia
- Fácil conexión a redes de IoT
- Mayor seguridad gracias a la protección contra el exceso de velocidad y el control de detención (Rotation Control SRC)
- Tacómetro de 1024 ppr para una respuesta fiable en entornos rigurosos
- Sencilla aplicación plug-and-play
- Opcionalmente en grado de protección IP66, resistencia de frenado también disponible en IP67 como opción





## El IMPULSE®·G+ Mini

Los convertidores de frecuencia IMPULSE® de Magnetek supervisan continuamente muchos parámetros relacionados con el entorno y el funcionamiento de los polipastos. Así, garantizan el cumplimiento de los límites funcionales seguros, lo que aumenta la seguridad, la fiabilidad y el tiempo de servicio.

El IMPULSE®·G+ Mini proporciona ajustes de velocidad avanzados, un mejor control de la carga, un elevado período de conexión y una mayor vida útil de la grúa. Está disponible para equipos de elevación o tracción estacionarios y carros monorraíles y birraíles.

La pantalla del convertidor de frecuencia IMPULSE·G+ Mini ofrece una selección de parámetros mejorada a través de teclas programables de fácil uso; la navegación y la lectura de la información de diagnóstico son incluso más sencillas. Las medidas compactas del IMPULSE·G+ Mini permiten el uso de carcasas de mando más pequeñas, por lo que la instalación en su conjunto tiene un coste total menor. Tanto el hardware como el software están especialmente diseñados y probados exhaustivamente para las condiciones operativas de la técnica de elevación y transporte aérea.

## Datos

- Programación de varios parámetros de accionamiento
- Copias de seguridad de los parámetros (guardar y copiar)
- Supervisión de las funciones del accionamiento
- Lectura de instrucciones alfanuméricas de diagnóstico de errores
- Monitorización remota

### IMPULSE·G+ Mini para elevación

<p><b>Protección contra cortocircuitos</b> Detecta si un motor tiene un cortocircuito y puede evitar un fallo adicional del sistema de control</p>	<p><b>Detección de pérdida de fase</b> Detecta si se pierde la fase de energía entrante y mantiene un estado seguro de la carga</p>
<p><b>Frenado dinámico</b> Desacelera los motores dinámicamente sin usar los frenos. Los frenos solo se utilizarían para el estacionamiento y el frenado de emergencia, reduciéndose así el desgaste de las pastillas de freno</p>	<p><b>Desconexión segura del torque*</b> Proporciona un circuito de seguridad de hardware redundante que garantiza la eliminación de la potencia del motor y del freno cuando un interruptor de PARADA DE EMERGENCIA o un controlador de seguridad abren la entrada del accionamiento</p>
<p><b>Retroalimentación del codificador rotatorio</b> El dispositivo de control SRC supervisa continuamente la velocidad del motor, así como la parada del mismo con el fin de garantizar un control seguro de la carga</p>	<p><b>Safe operating windows™</b> Reducen la posibilidad de parámetros de programación inseguros</p>

\* Opcional

### IMPULSE·G+ Mini para traslación

<p><b>Control de balanceo*</b> Reduce en gran medida el nivel de balanceo no deseado durante el movimiento de una carga</p>	<p><b>Sintonización automática</b> Sintonización automática no rotativa para aplicaciones de alta exigencia en cuanto a rendimiento</p>
<p><b>Protección contra sobrecarga térmica del motor</b> Reduce la posibilidad de daños en el motor</p>	<p><b>Seguridad</b> EN 61800-5-2, EN 61508, circuito de bloque de base de hardware SIL2</p>
<p><b>Desconexión segura del torque*</b> Proporciona un circuito de seguridad de hardware redundante que garantiza la eliminación de la potencia del motor y del freno cuando un interruptor de PARADA DE EMERGENCIA o un controlador de seguridad abren la entrada del accionamiento</p>	<p><b>Micro-Speed™*</b> Permite a los operadores escalar la velocidad del motor, lo que resulta útil para el posicionamiento de la carga</p>
<p><b>Safe operating windows™</b> Reducen la posibilidad de parámetros de programación inseguros</p>	

\* Opcional

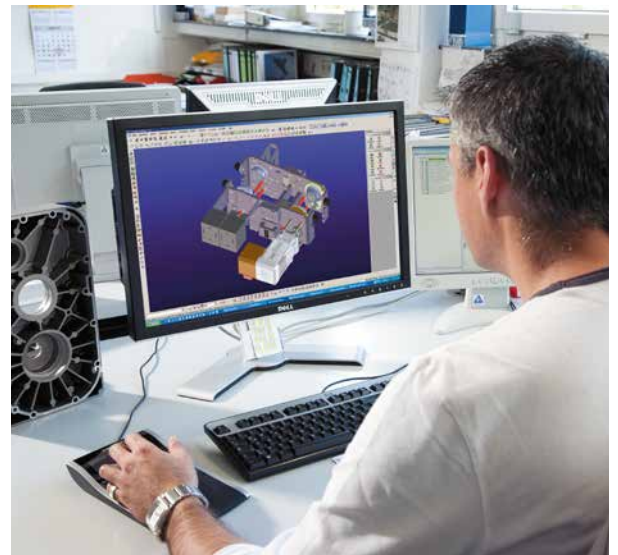
# La ingeniería

Ingeniería significa innovación e individualidad. El objetivo es siempre redefinir una y otra vez la elevación y traslación de cargas para exigencias complejas. Esa es la tarea encomendada a nuestros expertos, que desarrollan continuamente modernas soluciones especiales y específicas a medida a partir de una de las gamas de componentes estándar más extensas. Hay pocos fabricantes de tecnología de elevación y grúas que ofrezcan una variedad tan grande de soluciones especiales de diseño preciso así como máxima calidad y rentabilidad.

El programa de polipastos de construcción modular ST es la base para las soluciones más variadas. Diseño compacto, altura constructiva extremadamente baja, polipastos de cadena gemelos o polipastos de cadena con múltiples ramales, ejecución Big Bag STB y polipastos de cadena acoplados para la suspensión de cargas en cuatro puntos. Para todos los polipastos de cadena ofrecemos distintos mecanismos de traslación. Nuestro punto fuerte es ofrecer soluciones de sistema específicos que se adaptan exactamente a sus necesidades. La experiencia y los conocimientos adquiridos a lo largo de 140 años dedicados a la tecnología de grúas nos dotan de la flexibilidad necesaria para desarrollar e implementar en un breve espacio de tiempo la solución óptima para su proyecto. Sobre solicitud suministramos todas las soluciones y los polipastos de cadena especiales en una versión protegida contra explosiones para Zona 1, Zona 21 y Zona 22.

## Datos

- Óptimamente adaptado a su proyecto
- En cada polipasto se incorporan la experiencia y el conocimiento práctico adquiridos durante más de 140 años
- Breve tiempo de desarrollo
- Económico gracias al sistema modular
- Tecnología madurada mediante la utilización de componentes estándar acreditados
- Alta calidad y fiabilidad gracias a la fabricación propia
- Todas las soluciones especiales están disponibles opcionalmente en ejecución protegida contra explosiones según ATEX e IECEx, NEC, CEC, INMETRO y TC RU



### Ejemplo 1 Polipasto de cadena ST con capacidad de carga de 30.000 kg

Esta construcción especial que consta de cuatro polipastos de cadena ST 60 de STAHL CraneSystems ha sido concebida para una espectacular capacidad de carga de 30.000 kg y se emplea en la grúa de mantenimiento de una planta metalúrgica en Nueva Caledonia. Normalmente las cargas dentro de este rango de capacidades de carga se mueven por medio de polipastos de cable. Sin embargo, no es posible una solución con polipastos de cable debido a las exigencias extremas como los requisitos de poco espacio, la reducida distancia entre rieles y la ausencia de desplazamiento del gancho. Gracias a su diseño, los polipastos de cadena están exentos de desplazamiento del gancho y poseen unas medidas constructivas muy compactas, lo que llevó a los ingenieros de STAHL CraneSystems a crear una solución especial con los resistentes polipastos de cadena ST60. Se ensamblan entre sí dos polipastos de cadena en forma de cardán, lo que garantiza la sincronización de los mismos. Se han incorporado dos cadenas resistentes de 130 metros que tienen un peso de 700 kg. Las cadenas de múltiples ramales soportan cargas máximas. El límite de carrera de engranaje desconecta los polipastos de cadena en las posiciones de gancho más alta y más baja. Las cargas enganchadas son registradas continuamente por sensores de carga para incrementar la seguridad y, en caso de sobrecarga, desconectan el polipasto. El polipasto está montado en un carro birraíl en un diseño especial construido con bloques de ruedas especialmente desarrollados a tal efecto. Las dimensiones son extremadamente compactas con un ancho de vía de 2.000 mm y una distancia entre ejes de 1.660 mm.

### Datos

- Combinación de cuatro polipastos de cadena ST60
  - Ramal 12/4-1
  - Capacidad de carga 30.000 kg
  - Sin desplazamiento del gancho
  - Medidas de aproximación extremadamente cortas
  - Distancia entre rieles de 2.000 mm
  - Utilización de componentes modulares de los polipastos de cadena de los tipos ST50 y ST60
- Con una capacidad de carga posible de 7.500 kg (ramal 3/1) y 10.000 kg (ramal 4/1), opcionalmente con mayores ramales, capacidades de carga y prestaciones
- Se pueden realizar diferentes variantes de mecanismo de traslación: birraíl, monorraíl, altura constructiva corta, dispositivo de giro o estacionario



## Ejemplo 2 Polipasto de doble ramal STD para la construcción de una producción en serie

Para construir una línea de montaje, los ingenieros de STAHL CraneSystems han creado un sistema de vías suspendidas con mando semiautomático que es económico y seguro. Dentro de una vía en anillo cerrada de 93 metros de longitud, se utilizan ocho polipastos de cadena dobles STD con los que se pueden elevar piezas a labrar de 250 kg en dos puntos de carga sincronizada. La suspensión de carga de dos puntos garantiza un transporte seguro y sin oscilaciones de la carga.

En el lugar de montaje se dispone de un alojamiento de reserva de cinco mecanismos de traslación con piezas a labrar. Las cargas en la estación correspondiente se enganchan manualmente a través de un radiomando. La elevación y el transporte hasta el alojamiento de reserva se realizan entonces en modo automático. En cuanto llega un producto nuevo al punto de montaje, el montador activará la recogida de las piezas a labrar mediante el radiomando. El mecanismo de traslación se desplaza a una estación de descarga y sigue automáticamente a la velocidad de la cinta de montaje. La posición encima de la cinta se puede corregir en el eje longitudinal mediante la aceleración o el frenado del accionamiento. Es posible corregir la posición del mecanismo de traslación en sentido transversal a la cinta en un carro de movimiento libre con un recorrido de traslación de 500 mm, lo que permite prevenir el peligroso tirón diagonal de las cargas.

Para aumentar la seguridad del proceso, se envía, además de la señal de radio, una señal de infrarrojos con alcance limitado a los mecanismos de traslación. Asimismo, se puede desviar un mecanismo de traslación sobre una aguja de cambio a través de un ramal de mantenimiento para realizar dicha labor. Esto no afecta a los demás polipastos de cadena doble que siguen funcionando con normalidad.

### Datos

- Ocho polipastos de cadena STD con carros monorraíles
- Vía en anillo cerrada, 93 m de longitud
- Suministro eléctrico a través de la línea de contacto de ocho polos integrada en el sistema
- Radiomando con señal redundante de infrarrojos
- Velocidad de traslación sincronizada con la cinta de montaje
- Polipasto de cadena desplazable en un carro especial transversalmente a la vía



### Ejemplo 3 Cuatro polipastos de cadena ST, con una capacidad de carga total de 25.000 kg

La grúa para embarcaciones de un astillero holandés está equipada con cuatro polipastos de cadena ST60 de STAHL CraneSystems y diseñada para una capacidad de carga total de hasta 25.000 kg. Muy por encima de la grúa de pórtico hay otro polipasto de cadena ST para la colocación y estabilización de mástiles de barco.

Esta grúa se utiliza para sacar a tierra y devolver al agua yates y barcos de vela de diferentes tamaños. Tanto la grúa como su control fueron actualizados al nivel más actual de la tecnología por medio de extensas modificaciones técnicas.

Para elevar de forma segura embarcaciones de diferentes mangas, los polipastos de cadena ST60 están suspendidos de forma oscilante en bisagras. Los polipastos se pueden inclinar en una posición óptima con la carga suspendida. Dos de los polipastos de cadena están montados en un punto fijo y los dos restantes van montados en mecanismos de traslación móviles, lo cual permite variar la separación entre los ganchos en función de la eslora de los barcos. Sensores de carga, unidades de monitorización de estado SMC y un controlador de carga total registran la carga en cada uno de los polipastos de cadena y protegen la grúa contra las sobrecargas. Un indicador de carga de fácil lectura muestra la carga total suspendida. La grúa se comanda por radio-control. También se puede comandar mediante los elementos de manejo de la caja de pilotaje. Los cuatro polipastos de cadena se pueden operar de forma conjunta, individual y por parejas.

#### Datos

- Grúa de pórtico con cuatro polipastos de cadena ST60, con una capacidad de carga de 6.300 kg cada uno, dos de los cuales son desplazables
- Separación entre los ganchos adaptable a barcos de diferentes esloras
- Suspensión flexible en bisagras para barcos de diferentes mangas
- Indicador de carga
- Sensores de carga y controlador de carga total
- Multicontroller SMC
- Radiomando



# Las aplicaciones específicas por sectores

Los sectores en los que se manipulan productos delicados en entornos poco habituales plantean exigencias higiénicas y mecánicas especiales a los equipos de trabajo que se utilizan en ellas y, por tanto, también a los sistemas de grúas y polipastos de cadena. Los desafíos son tan variados como los ámbitos de aplicación: los polipastos de cadena utilizados en la tecnología de limpieza deben estar protegidos, entre otras cosas, contra los fuertes chorros de agua, la corrosión, las grandes fluctuaciones de temperatura o los vapores agresivos. En la industria alimentaria es indispensable el uso de lubricantes especiales y no se debe permitir que las partículas de abrasión lleguen a los alimentos. Para el uso en salas blancas, el aire ambiente no debe estar contaminado; por tanto, las grúas y los polipastos no deben causar contaminación ni proporcionar un medio de cultivo para microorganismos, gérmenes o bacterias. También deben presentar un desgaste muy bajo y tener un funcionamiento silencioso, además de ser fáciles de limpiar por todas partes.

Basándose en el sistema modular del polipasto de cadena ST, nuestros ingenieros y técnicos pueden desarrollar soluciones generales muy versátiles para tareas específicas. Los componentes estándar del polipasto de cadena ST pueden adaptarse a muchos requisitos del sector alimentario, por ejemplo, utilizando pinturas especiales y lubricantes biodegradables con homologación alimentaria o mediante ejecución en la clase de protección IP66. Mediante el uso de mecanismos de traslación y cadenas de carga de acero inoxidable, componentes resistentes a los ácidos y álcalis o cubetas colectoras bajo los mecanismos de elevación y traslación, el polipasto de cadena ST puede utilizarse en salas blancas o en la tecnología médica. El carro supercorto y el polipasto de doble cadena STD son adecuados para soluciones complejas que ocupan poco espacio, por ejemplo, en cámaras frigoríficas o sistemas de dosificación Big Bag. Todos los componentes del polipasto de cadena ST también están disponibles en ejecución protegida contra explosiones, lo que permite transportar con seguridad incluso materiales peligrosos como harina, grano o azúcar.

## Las opciones

---

- Clase de protección IP66 para polipastos y mandos
  - Calefacción de detención contra la corrosión
  - Componentes en diseño de acero inoxidable
  - Componentes resistentes a los ácidos y álcalis
  - Pinturas y lubricantes especiales
  - Uso en entornos rigurosos, como fundiciones, fábricas de hormigón y construcción de túneles
  - Placas y cubetas colectoras
  - Amortiguación pendular electrónica para un funcionamiento de bajo desgaste
  - Carro supercorto STK para espacios reducidos
  - Posibilidad de polipasto de doble cadena STD en ejecución Big Bag
  - Guías de cadena sincronizadas para una elevación y descenso de la carga de forma uniforme, sin vibraciones y sincronizada
  - Ejecuciones protegidas contra explosiones
- Nuestra tecnología flexible y los conocimientos prácticos de nuestros ingenieros ofrecen la solución adecuada para cada proyecto

### Polipastos de cadena acoplados mecánicamente

Si se necesitan varios puntos de suspensión de la carga para elevarla, se utilizan polipastos de cadena acoplados mecánicamente, por ejemplo en la construcción de carrocerías o cuando se utilizan estructuras de bastidores para elevar la carga. En tal caso, se utilizan tres, cuatro o más salidas de cadena con accionamientos de cadena síncronos y redundantes. Opcionalmente, se dispone de una supervisión de ramal único de la carga.

### Transmisión de cadena versátil

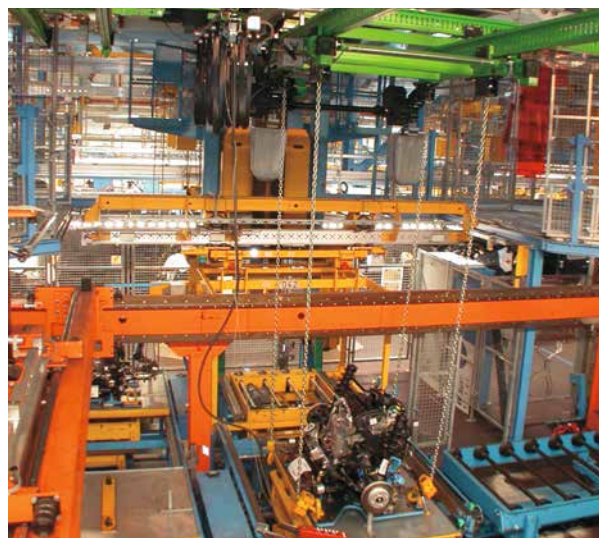
Además de la cadena de eslabones redondos estándar, la cadena del polipasto de cadena ST también se puede suministrar como cadena de rodillos según el denominado principio de la bicicleta o como transmisión por correa dentada. Si el polipasto de cadena no se va a utilizar como polipasto sino como accionamiento, se dispone de una variante con accionamiento transversal para este cometido. Las innovadoras transmisiones de cadena del polipasto de cadena ST permiten además diferentes ángulos de cadena. Para evitar una sobrecarga del polipasto, se dispone de un embrague de fricción ajustable montado en el reductor para garantizar la seguridad.



1 En las instalaciones de sala blanca se ha instalado un sistema de grúa especial con un polipasto de cadena. Una cubeta colectora bajo el polipasto protege la zona de producción situada debajo de posibles partículas abrasivas.

2 En una de las mayores instalaciones de pavonado de Alemania operan una grúa especial con vigas de testero de altura reducida y un polipasto de cadena doble STD 50 adaptado específicamente.

3 Elevación sincronizada para la suspensión de carga de cuatro puntos mediante el acoplamiento de los polipastos de cadena.



1

2

3

# El polipasto de cadena antideflagrante ST Ex



STAHL CraneSystems es conocido a escala internacional como especialista en protección contra explosiones y considerado como uno de los líderes mundiales en tecnología de protección contra explosiones. La seguridad de las personas y las máquinas en zonas con peligro de explosiones por gas y polvo tiene para nosotros la máxima prioridad. En este sentido no hacemos concesión alguna. Como desarrollador de numerosas innovaciones en este campo, hemos influido de forma ostensible en la tecnología de grúas. Nuestra experiencia y nuestro conocimiento práctico de muchas décadas, nuestra propia investigación básica, las homologaciones por parte del Instituto Alemán Federal de Física y Meteorología (PTB) y en otros laboratorios de ensayos en muchos países del mundo avalan nuestra competencia. La tecnología de elevación de STAHL CraneSystems es considerada como una de las tecnologías más seguras del mercado en los ámbitos de la industria química, petroquímica, farmacéutica, alimentaria, de abastecimiento energético, construcción naval, así como en la industria offshore y de licuefacción de gas natural (GNL).

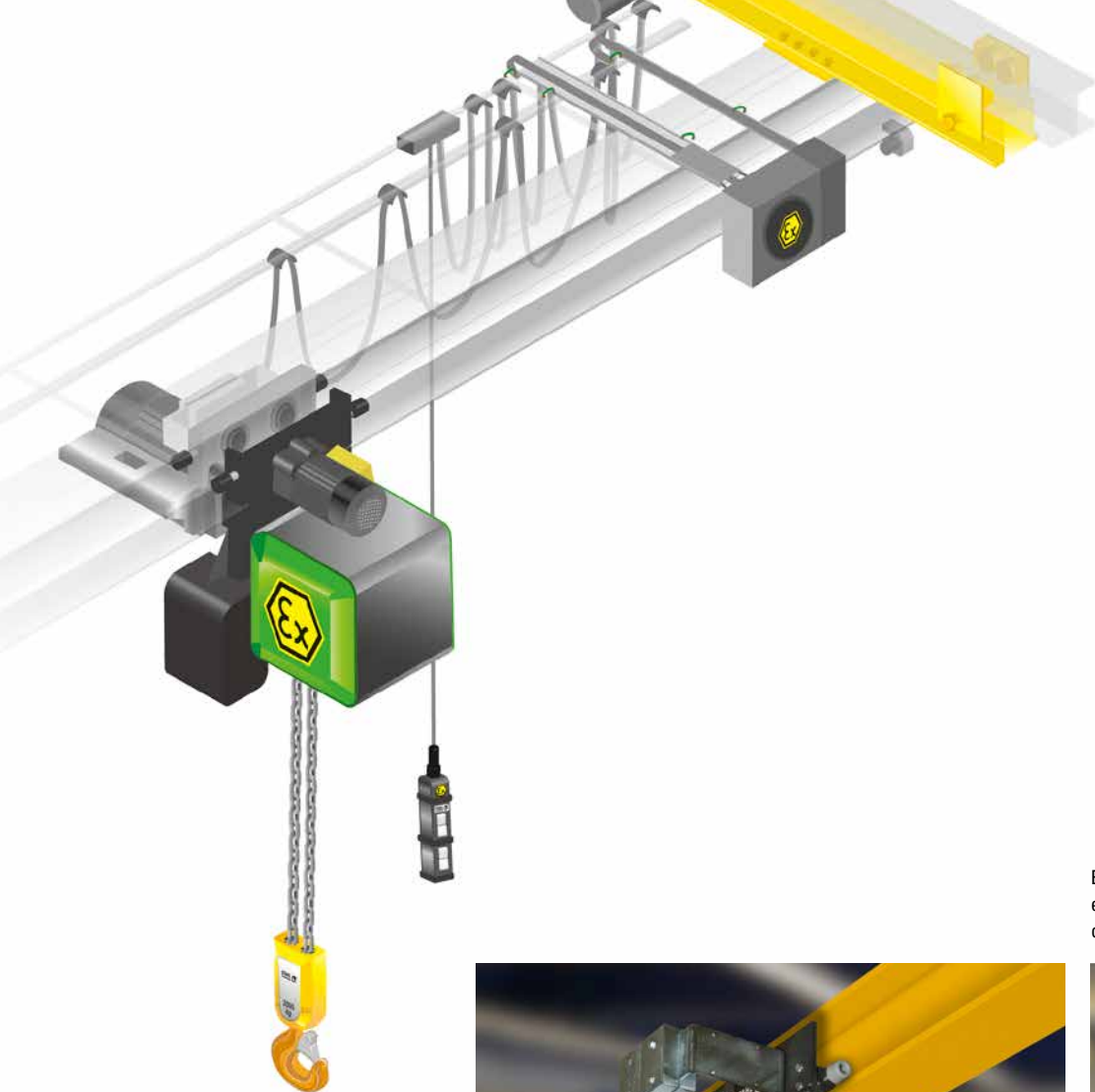
El programa de polipastos de cadena ST Ex se basa, sin excepción, en el programa de polipastos de cadena modulares ST. Todos los componentes de los polipastos de cadena protegidos contra explosiones son de fabricación propia, desde el motor y el freno hasta el mando y la botonera de mando. Esto asegura la obtención de una protección contra explosiones integral y de alta calidad, en la que usuarios, fabricantes de grúas y constructores de instalaciones de todo el mundo vienen confiando desde hace décadas. Por supuesto se cumplen las estrictas directivas ATEX y normas IECEx sobre protección mecánica y eléctrica contra explosiones.

## Datos

- Especialista internacional en tecnología de protección contra explosiones
  - Uno de los programas de polipastos de cadena más amplios del mundo para Zona 1, Zona 21 y Zona 22
  - Se basa en el polipasto de cadena ST
  - Ejecución según ATEX e IECEx, NEC, CEC, INMETRO y TC RU en calidad certificada
  - Todos los equipamientos están disponibles en ejecución protegida contra explosiones
- ➔ Encontrará más información en [www.stahlcranes.com](http://www.stahlcranes.com) o en nuestro folleto «Profesionales de la protección contra explosiones», que con mucho gusto le enviaremos por correo.

Uso	Categoría	Protección contra	Protección clase
<b>Zona 1</b>	Ex II 2 G	Gas	Ex db eb IIB T4 Gb o Ex db eb IIC T4 Gb
<b>Zona 21</b>	Ex II 2 D	Polvo	Ex tb IIIC T120 °C Db
<b>Zona 22</b>	Ex II 3 D	Polvo	Ex tc IIIC T120 °C Dc
<b>Clase I, Div 2</b>	–	Gas	Clase I, Zona 1, AEx db eb IIC T4 Gb Clase I, División 2, Grupos A, B, C, D, T4





El polipasto de cadena ST Ex para Zona 22 está disponible en seis tamaños hasta una capacidad de carga de 6.300 kg.

El polipasto de cadena ST Ex para Zona 1 y Zona 21 está disponible en dos tamaños hasta una capacidad de carga de 5.000 kg.



# El uso del polipasto de cadena ST

Expertos de todo el mundo identifican de inmediato los polipastos y componentes para grúa de la marca STAHL CraneSystems, ya que el polipasto de cadena ST está en uso en las variantes y soluciones más variados en todo el mundo. Innovador, pensado hasta el más mínimo detalle y fabricado con el máximo cuidado, el polipasto de cadena ST no deja de conquistar nuevos campos de competencia, demostrando así una flexibilidad y rentabilidad muy superiores a la media. STAHL CraneSystems está representada en todos los continentes con filiales, distribuidores y fabricantes de grúas asociados.





4

1 En una planta química se emplea para los trabajos de mantenimiento al aire libre un polipasto de cadena ST20 protegido contra explosiones con una capacidad de carga de hasta 1.600 kg. El diseño estrecho del polipasto de cadena protegido contra explosiones permite aprovechar todo el ancho del puente-grúa. Los accionamientos de traslación de la viga de testero para grúas suspendidas están asimismo ejecutados con protección contra explosiones.



5

2 En un aserradero de los Países Bajos se utilizan polipastos de cadena de diferentes modelos con grúas suspendidas de una viga.

3 Solo 210 milímetros de altura: El carro supercorto aprovecha óptimamente el reducido recorrido del gancho en la nave de poca altura de una empresa de inyección de plásticos. En combinación con el polipasto de cadena ST 50 para una capacidad de carga de hasta 5.000 kg. La altura total, que aquí se reduce en más de un 60 %, aumenta simultáneamente la altura de elevación.

4 Dos polipastos de cadena doble STD permiten el transporte sin balanceo de cargas largas de 10 toneladas con la ayuda de cuatro ganchos de carga de funcionamiento sincronizado.

5 Una grúa especial con vigas de testero de altura reducida para grúa suspendida y un polipasto especial hecho a medida operan en una planta química en Alemania. El polipasto especial es un polipasto de cadena doble STD 50 con dos salidas de gancho que trabajan de forma sincronizada. Un polipasto de cadena ST 20 desempeña la función de polipasto auxiliar.

6 En una instalación de revestimiento para la industria del automóvil en China, 48 polipastos de cadena especialmente diseñados funcionan con una humedad muy elevada.



6



1



3



2



4



5



6



7

- 1 En esta instalación de pavonado operan una grúa especial con vigas de testero de altura reducida y un polipasto de cadena doble STD 50 adaptado específicamente.
- 2 Un sistema de grúas ligeras con polipastos de cadena ST 05 ayuda a la reparación, el mantenimiento y la revisión de los coches de carreras.
- 3 La ejecución de un ramal del polipasto de cadena ST 50 permite velocidades de elevación rápidas para capacidades de carga de hasta 2.500 kg. Está montada en una grúa giratoria de pared con carro de rodillos.
- 4 Con la versión Big Bag para capacidades de carga de hasta 3.200 kg, los travesaños Big Bag se elevan hasta la posición más alta del gancho sin bordes molestos que interfieran.
- 5 Sendos polipastos de cadena ST 50 elevan carrocerías de coche completas y las transportan a través de la línea de montaje.
- 6 En Inglaterra se emplean varios polipastos de cadena ST para el mantenimiento y la sustitución de rieles ferroviarios. Todos los polipastos están provistos aquí de manipuladores de la carga especiales. Para que los polipastos de cadena operen de forma sincronizada son comandados desde un punto central. El límite de carrera del engranaje se encarga de la desconexión y la operación de elevación se limita así de forma fiable.
- 7 Un polipasto de cadena diseñado como carro corto está montado en una grúa puente de una viga. Se utiliza para transportar las células energéticas de la carretilla elevadora a la estación de carga.

## La asistencia técnica

STAHL CraneSystems está comprometida con la calidad, hasta en el más mínimo detalle. Desarrollados con esmero por nuestros ingenieros y expertos, nuestros productos se fabrican prestando atención a los más altos niveles de rendimiento y fiabilidad. Este alto nivel de calidad no solo se aplica a los productos que diseñamos, sino también al servicio que ofrecemos a nuestros clientes en todo el mundo.

Nuestro equipo de ventas globales trabaja exclusivamente con socios fabricantes de grúas competentes y profesionales para ofrecerle un servicio y una formación líderes en la industria. Si adquiere un sistema de grúa completo o componentes de STAHL CraneSystems, podrá usted contar con el soporte óptimo de nuestros socios. Tanto si necesita una consulta, la instalación de un nuevo sistema, la comprobación de un sistema, el mantenimiento, la modernización, el pedido de piezas de recambio o un curso de formación, estamos aquí, junto con nuestros socios constructores de grúas, para proporcionarle un apoyo optimizado y experto en cualquier lugar del mundo.





### **Piezas de recambio – disponibles las 24 horas del día**

Nuestras propias filiales y numerosos socios en todo el mundo garantizan un suministro fiable de piezas de recambio y una asistencia experta en su zona. Las piezas de recambio están disponibles en todo el mundo las 24 horas del día incluso décadas después de que se haya interrumpido la fabricación de una serie.



### **Cursos de formación**

Nos dedicamos a la seguridad. Con cursos de formación, seminarios web y herramientas e información de seguridad en línea, mantenemos a nuestros socios regionales de fabricación de grúas y a los usuarios finales siempre instruidos sobre la mejor manera de utilizar y dar servicio a nuestros productos. Esta información abarca todas nuestras principales líneas de productos, proporcionando conocimientos prácticos y teóricos importantes para productos individuales y sistemas de grúas completos.

Para obtener materiales de capacitación o información sobre nuestra oferta completa de formación, visite [www.stahlcranes.com/es/support](http://www.stahlcranes.com/es/support)



### **Servicio Posventa – actúa en todo el mundo**

Nuestro Servicio Posventa es un servicio para nuestros clientes: cuando resulta necesario asistimos in situ, con nuestra experiencia y competitividad, a su fabricante de grúas o de instalaciones y a sus montadores. Disponemos de unos modernos equipos de diagnóstico y sistemas de verificación [or monitorización] del estado para los trabajos de mantenimiento y reparación profesionales. Así, no sólo está usted en las mejores manos, sino también su instalación. Confíe en ello.

Puede contactar con nuestro Servicio Posventa escribiendo a [customer.service@stahlcranes.com](mailto:customer.service@stahlcranes.com)



### **MarketingPortal plus – el soporte online**

En [mplus.stahlcranes.com](http://mplus.stahlcranes.com) puede ver o descargar la información que necesite de manera rápida y cómoda, incluyendo folletos, información de productos, documentos técnicos, ilustraciones y mucho más.



Alemania Argentina Australia Austria Bélgica Brasil Canadá Chile China Colombia Corea del Sur Croacia  
 Dinamarca **EAU** Ecuador **EE.UU.** Egipto Eslovaquia Eslovenia **España** Estonia Filipinas Finlandia **Francia Gran Bretaña**

Grecia Hong Kong Hungría **India** Indonesia Irlanda Israel Italia Jordania  
 Letonia Líbano Lituania Malasia México Nigeria Noruega Países Bajos Paquistán Perú

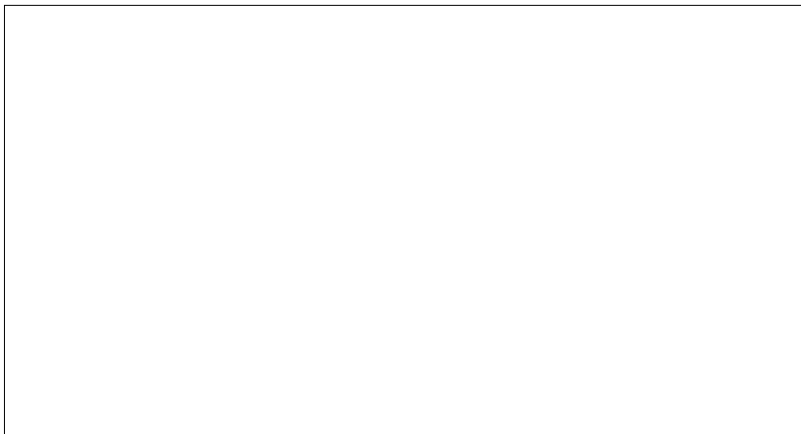
Polonia **Portugal** República Checa Rumanía Rusia **Singapur** Siria Sudafrica  
 Suecia Tailandia Taiwán Turquía Uruguay Venezuela Vietnam

Distribuidores oficiales **Filiales**

Encontrará este folleto y otros bajo [www.stahlcranes.com/download](http://www.stahlcranes.com/download). Gustosamente le enviaremos estos folletos también por correo postal.



Entregado por



STAHL CraneSystems GmbH  
 Daimlerstr. 6, 74653 Künzelsau, Germany  
 Tel +49 7940 128-0, Fax +49 7940 55665  
[marketing.scs@stahlcranes.com](mailto:marketing.scs@stahlcranes.com)  
[www.stahlcranes.com](http://www.stahlcranes.com)



MEMBERS OF COLUMBUS MCKINNON

