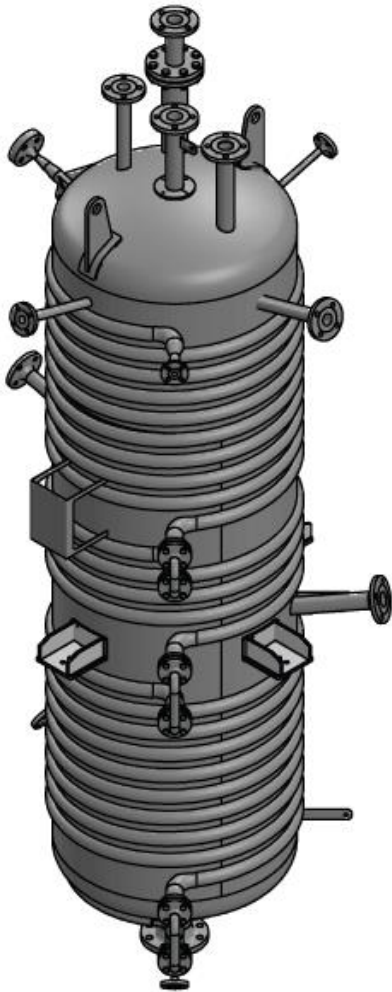


## SEPARADOR DE BAJA PRESIÓN



DESIGN PARAMETERS		
EUROPEAN DIRECTIVE:	DEP 2014/68 UE	
CODE:	CODAP 2015 - Div II - A - f1 - z1	
SERIAL NUMBER:	RP.801	
DENOMINATION:	Body	Coil
-Contents:	H2 (Group 1)	Vapor (Group 2)
-Category:	IV - 1	II - 2
-Volume:	1557 L	74 L
-Design pressure (PS):	4,5 barg	12 barg
-PS x V:	7007 bar x L	888 bar x L
-Max. admitted temperature (TS):	340°C	340°C
-Welding efficiency (V):	1	1
-Material allowance (C1):	0.00 mm	0.00 mm
-Corrosion allowance (C2):	0.00 mm	0.00 mm
-Test pressure (Pt):	10 barg	26,5 barg
-Test temperature (Tp):	20 °C	20 °C
-Empty weight:	751 kg	
-Test weight:	2382 kg	
-DEP Manufacturing module:	G	

Diametro 850 mm

Longitud virola 2.550 mm

Espesor virola 8 mm.

Espesor fondos 8 mm

Peso 751 kg.

Calidad 1.4404 (AISI 316L)

Legalizado según la directiva Europa de equipos a presión (PED) 2014/68/UE

