



# CMR

**Ventiladores centrífugos de media presión y simple aspiración, de gran robustez, equipados con turbina con álabes hacia atrás**



CMR



CMR  
Tamaño  
622 a 731

**Ventilador:**

- Envoltorio en chapa de acero
- Turbina con álabes a reacción, en chapa de acero de gran robustez

**Motor:**

- Motores eficiencia IE-2, excepto potencias inferiores a 0,75 kw monofásico y 2 velocidades
- Motores clase F, con rodamientos a bolas, protección IP55
- Trifásicos 230/400V-50Hz (hasta 5,5CV) y 400/690V-50Hz (potencias superiores a 5,5CV)
- Temperatura máxima del aire a transportar: -20°C + 120°C

**Acabado:**

- Anticorrosivo en resina de poliéster, polimerizada a 190°C, previo desengrase alcalino y pretratamiento libre de fosfatos

**Bajo demanda:**

- Bobinados especiales para diferentes tensiones
- Ventilador preparado para transportar aire hasta 250°C
- Ventilador en acero inoxidable
- Certificación ATEX Categoría 2 (ver serie CMR/ATEX)



Diferentes posiciones de montaje



Turbina a reacción de alto rendimiento, y gran robustez

**Código de pedido**

**CMR — 1650 — 2T**

CMR: Ventiladores centrífugos de media presión y simple aspiración

Tamaño turbina

Número de polos motor  
2=2900 r/min 50 Hz  
4=1400 r/min 50 Hz  
6=900 r/min 50 Hz  
8=750 r/min 50 Hz

T=Trifásico

**Características técnicas**

Modelo	Velocidad (r/min)	Intensidad máxima admisible (A)			Potencia instalada (kW)	Caudal máximo (m³/h)	Nivel presión sonora dB(A)	Peso aprox. (Kg)
		230V	400V	690V				
CMR-622-2T	2710	1,29	0,75		0,25	1040	74	11,6
CMR-625-2T	2710	1,92	1,11		0,37	1280	75	13,7
CMR-728-2T	2760	2,57	1,49		0,55	1800	76	17,6
CMR-731-2T	2770	2,78	1,60		0,75	2350	77	22,8
CMR-1031-2T	2770	5,44	3,13		1,50	5160	80	44,3
CMR-1135-2T	2885	7,77	4,47		2,20	7800	83	54,9
CMR-1240-2T	2870	13,60	7,82		4,00	11100	86	93,5
CMR-1240-4T	1410	3,10	1,79		0,75	5800	71	70,5
CMR-1445-2T	2870		14,50	8,41	7,50	16500	87	126,0
CMR-1445-4T	1400	4,03	2,32		1,10	8030	72	92,5
CMR-1650-2T	2940		20,30	11,70	11,00	18850	89	178,0
CMR-1650-4T	1430	5,96	3,44		1,50	10500	74	114,0
CMR-1650-6T	945	3,90	2,20		0,75	7410	64	114,0
CMR-1856-4T	1445	10,96	6,33		3,00	15150	79	152,0
CMR-1856-6T	945	4,88	2,82		1,10	10050	70	146,5

**Características técnicas**

Modelo	Velocidad (r/min)	Intensidad máxima admisible (A)			Potencia instalada (kW)	Caudal máximo (m³/h)	Nivel presión sonora dB(A)	Peso aprox. (Kg)
		230V	400V	690V				
CMR-2063-8T	705	5,63	3,25		1,10	11600	65	210,5
CMR-2271-4T	1460		20,20	11,60	11,00	34610	85	315,0
CMR-2271-6T	960	12,70	7,30		3,00	22750	76	293,5
CMR-2271-8T	705	7,10	4,10		1,50	17360	69	275,5
CMR-2380-4T	1465		42,00	24,00	22,00	48000	83	416,0
CMR-2380-6T	970		19,20	11,10	7,50	30000	75	363,0
CMR-2380-8T	705	12,82	7,40		3,00	22000	66	317,0
CMR-2590-4T	1470		69,20	40,10	37,00	54000	86	418,0
CMR-2590-6T	970		23,20	13,40	11,00	34000	76	378,0
CMR-28100-4T	1475		99,00	57,00	55,00	75000	87	553,0
CMR-28100-6T	970		35,00	20,00	18,50	48000	77	521,0



**Erp. Características del punto de máxima eficiencia (BEP)**

<b>MC</b>	Categoría de medición	<b>ηe[%]</b>	Eficiencia
<b>EC</b>	Categoría de eficiencia	<b>N</b>	Grado de eficiencia
<b>S</b>	Estática	<b>[kW]</b>	Potencia eléctrica
<b>T</b>	Total	<b>[m³/h]</b>	Caudal
<b>VSD</b>	Variador de velocidad	<b>[mmH₂O]</b>	Presión estática o total (Según EC)
<b>SR</b>	Relación específica	<b>[RPM]</b>	Velocidad

Modelo	MC	EC	VSD	SR	ηe[%]	N	(kW)	(m³/h)	(mmH₂O)	(RPM)
CMR-622-2T	A	S	NO	1,01	45,8%	63,8	0,193	550	59,13	2854
CMR-625-2T	A	S	NO	1,01	49,0%	63,7	0,395	791	89,77	2774
CMR-728-2T	A	S	NO	1,01	51,7%	64,4	0,620	997	117,96	2789
CMR-731-2T	A	S	NO	1,01	59,6%	70,8	0,873	1320	144,66	2791
CMR-1031-2T	A	S	NO	1,01	54,5%	64,0	1,250	2553	98,00	2845
CMR-1135-2T	A	S	NO	1,01	57,8%	64,2	2,449	4249	122,18	2892
CMR-1240-2T	A	S	NO	1,02	67,6%	71,1	4,622	6744	169,95	2871
CMR-1240-4T	A	S	NO	1,00	50,6%	63,8	0,550	2924	34,89	1448
CMR-1445-2T	A	S	NO	1,02	63,4%	64,5	7,943	8951	206,50	2879
CMR-1445-4T	A	S	NO	1,01	55,3%	66,0	0,966	3883	50,49	1428
CMR-1650-2T	B	T	NO	1,02	67,6%	67,5	12,047	12602	237,31	2941
CMR-1650-4T	A	S	NO	1,01	58,3%	66,8	1,532	5378	60,90	1441
CMR-1650-6T	A	S	NO	1,00	47,6%	60,7	0,566	4109	24,02	969
CMR-1856-4T	A	S	NO	1,01	58,8%	64,2	3,028	8342	78,29	1453
CMR-1856-6T	A	S	NO	1,00	50,4%	60,8	1,013	5632	33,24	960
CMR-2063-4T	B	T	NO	1,01	76,4%	78,7	6,032	13932	121,38	1442
CMR-2063-6T	A	S	NO	1,00	61,2%	69,0	1,790	9620	41,77	957
CMR-2063-8T	A	S	NO	1,00	52,4%	63,9	0,797	6180	24,77	726
CMR-2271-4T	B	T	NO	1,01	75,4%	75,3	12,117	22380	149,81	1460
CMR-2271-6T	B	T	NO	1,01	65,9%	70,6	3,546	15016	57,11	960
CMR-2271-8T	A	S	NO	1,00	55,5%	64,1	1,532	10253	30,43	715
CMR-2380-4T	B	T	NO	1,02	76,8%	76,1	19,785	29151	191,37	1472
CMR-2380-6T	B	T	NO	1,01	70,5%	72,4	6,573	19494	87,23	977
CMR-2380-8T	B	T	NO	1,01	68,1%	73,3	3,202	15151	52,84	713
CMR-2590-4T	B	T	NO	1,02	71,4%	70,1	34,213	38387	233,45	1474
CMR-2590-6T	B	T	NO	1,01	75,5%	75,7	9,611	25620	104,01	977
CMR-28100-4T	B	T	NO	1,03	76,5%	74,8	52,637	52061	283,94	1478
CMR-28100-6T	B	T	NO	1,01	75,1%	74,6	16,702	36707	125,40	976

## Características acústicas

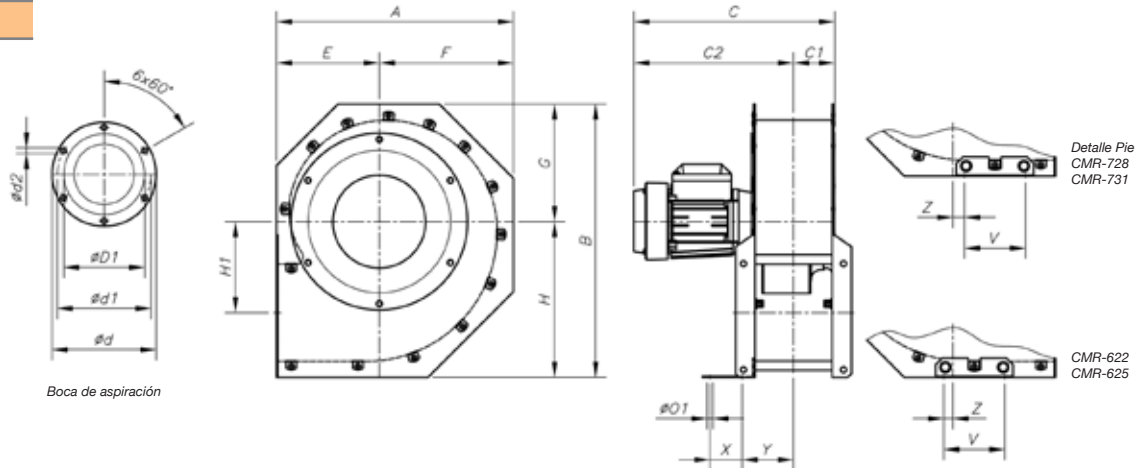
Los valores indicados, se determinan mediante medidas de nivel de presión y potencia sonora en dB(A) obtenidas en campo libre a una distancia equivalente a dos veces la envergadura del ventilador más el diámetro de la turbina, con un mínimo de 1,5 mts.

Espectro de potencia sonora Lw(A) en dB(A) por banda de frecuencia en Hz

Modelo	63	125	250	500	1000	2000	4000	8000	Modelo	63	125	250	500	1000	2000	4000	8000
622-2T	59	72	72	85	80	80	80	73	1856-6	61	69	81	83	80	81	71	60
625-2T	60	73	73	86	81	81	81	74	2063-4	80	85	91	93	91	88	81	73
728-2T	61	74	74	87	82	82	82	75	2063-6	69	70	82	82	81	83	73	63
731-2T	62	75	75	88	83	83	83	76	2063-8	64	70	77	76	77	74	66	57
1031-2	65	78	78	91	86	86	86	79	2271-4	83	84	93	96	98	99	95	82
1135-2	72	79	77	89	87	93	92	79	2271-6	73	73	87	86	90	90	79	68
1240-2	68	83	81	93	90	94	96	83	2271-8	68	73	78	85	81	80	70	59
1240-4	56	70	76	79	79	80	70	59	2380-4	76	78	94	91	96	97	93	82
1445-2	73	85	83	95	93	97	99	89	2380-6	68	70	86	83	88	89	85	74
1445-4	59	72	78	83	80	83	78	64	2380-8	59	61	77	74	79	80	76	65
1650-2	73	81	85	99	97	99	99	88	2590-4	79	84	97	100	96	89	84	66
1650-4	64	74	82	84	83	85	76	66	2590-6	70	79	89	88	85	84	74	68
1650-6	53	65	72	77	73	69	62	54	28100-4	82	89	101	102	97	93	87	78
1856-4	69	78	91	87	90	91	85	71	28100-6	73	82	91	90	88	86	77	70

## Dimensiones mm

### CMR-622...731



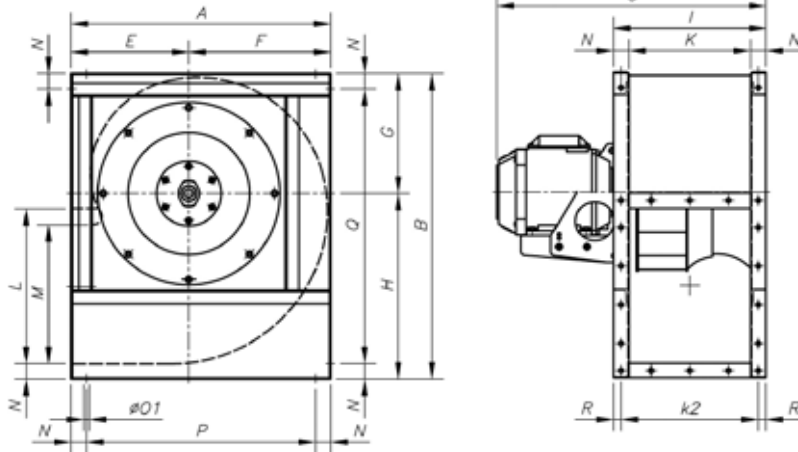
Modelo	A	B	C	C1	C2	øD1*	ød	ød1	ød2	E	F	G	H	H1	øO1	V	X	Y	Z
CMR-622-2T	364	415,5	338,5	64	274,5	162	284	256	9,5	160	204	178	237,5	141,5	9	95	50	80	14
CMR-625-2T	407	457	343,5	66,5	277	160	315	282	9,5	183	224	195,5	261,5	155	9	95	50	82,5	6
CMR-728-2T	453,5	506,5	357,5	72,5	285	192	354	320	9,5	205	248,5	216	290,5	176	9	95	50	88,2	6,5
CMR-731-2T	507	564	374	70	304	192	382	354	9,5	230	277	240,5	323,5	197,5	9	95	50	85,2	20,5

\* Diámetro nominal tubería recomendada

Dimensiones mm

CMR-1031...2271

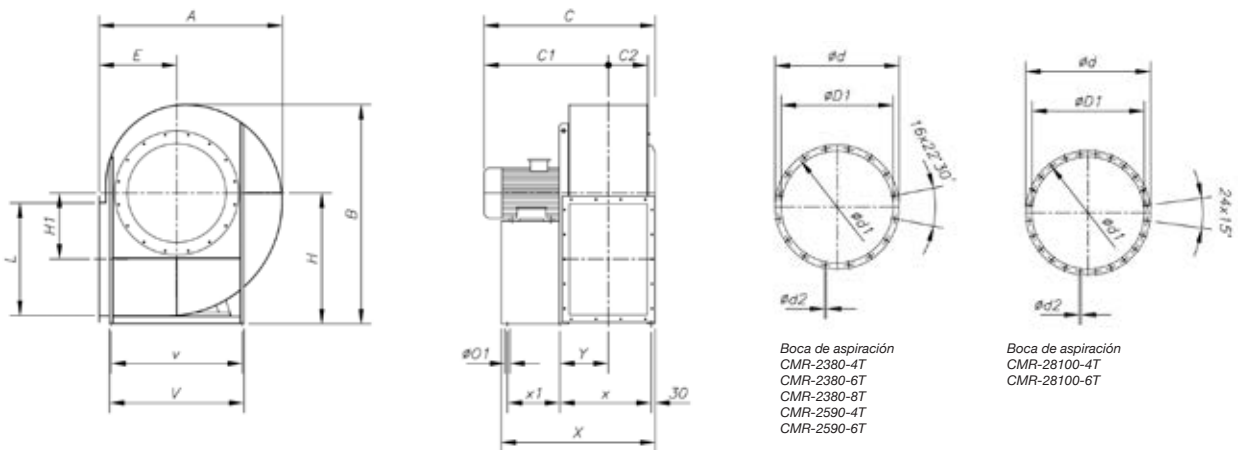
Boca de aspiración



Modelo	A	B	C	øD1*	ød	ød1	ød2	E	F	G	H	I	K	L	M	N	øD1	P	Q	R	
CMR-1031-2T	542	626	567	315	383	356	M8	250	292	245	381	320	250	285	315	276	35	11	472	556	17,5
CMR-1135-2T	600	696	583	355	425	398	M8	275	325	273	423	350	280	315	355	310	35	11	530	626	17,5
CMR-1240-2T	673	790	728	400	472	444	M10	305	368	310	480	395	315	355	400	358	40	11	593	710	20
CMR-1240-4T	673	790	590	400	472	444	M10	305	368	310	480	395	315	355	400	358	40	11	593	710	20
CMR-1445-2T	765	880	810	450	522	494	M10	350	415	339	541	445	355	405	450	404	45	11	675	790	20
CMR-1445-4T	765	880	649	450	522	494	M10	350	415	339	541	445	355	405	450	404	45	11	675	790	20
CMR-1650-2T	832	970	961	500	582	555	M10	375	457	378	592	490	400	450	500	445	45	13	742	880	20
CMR-1650-4T	832	970	715	500	582	555	M10	375	457	378	592	490	400	450	500	445	45	13	742	880	20
CMR-1650-6T	832	970	695	500	582	555	M10	375	457	378	592	490	400	450	500	445	45	13	742	880	20
CMR-1856-4T	925	1084	832	560	645	615	M10	415	510	426	658	550	450	500	560	493	50	13	825	984	25
CMR-1856-6T	925	1084	771	560	645	615	M10	415	510	426	658	550	450	500	560	493	50	13	825	984	25
CMR-2063-4T	1037	1218	973	630	720	688	M10	465	572	477	741	620	500	560	630	530	60	13	917	1098	30
CMR-2063-6T	1037	1218	893	630	720	688	M10	465	572	477	741	620	500	560	630	530	60	13	917	1098	30
CMR-2063-8T	1037	1218	893	630	720	688	M10	465	572	477	741	620	500	560	630	530	60	13	917	1098	30
CMR-2271-4T	1173	1375	1126	710	800	768	M12	525	648	538	837	690	560	625	710	603	65	13	1043	1245	32,5
CMR-2271-6T	1173	1375	1039	710	800	768	M12	525	648	538	837	690	560	625	710	603	65	13	1043	1245	32,5
CMR-2271-8T	1173	1375	1002	710	800	768	M12	525	648	538	837	690	560	625	710	603	65	13	1043	1245	32,5

\* Diámetro nominal tubería recomendada

CMR-2380...28100



Boca de aspiración  
CMR-2380-4T  
CMR-2380-6T  
CMR-2380-8T  
CMR-2590-4T  
CMR-2590-6T

Boca de aspiración  
CMR-28100-4T  
CMR-28100-6T

Modelo	A	B	C	C1	C2	øD1*	ød	ød1	ød2	E	H	H1	L	øD1	V	v	X	x	x1	Y
CMR-2380-4T	1350	1660	1245	899	286	808	906	861	11,5	560	1000	500	800	17	930	870	1102,5	667,5	370	352,5
CMR-2380-6T	1350	1660	1030	744	286	808	906	861	11,5	56	1000	500	800	17	930	870	1102,5	667,5	370	352,5
CMR-2380-8T	1350	1660	1035	681	286	808	906	861	11,5	560	1000	500	800	17	930	870	1102,5	667,5	370	352,5
CMR-2590-4T	1495	1785	1390	1012	321	908	1008	958	14	630	1060	535	900	19	1030	970	1246	425	751	393
CMR-2590-6T	1495	1785	1235	857	321	908	1008	958	14	630	1060	535	900	19	1030	970	1121	340	721	373

Dimensiones mm

Boca Impulsión

CMR-1031  
CMR-1135  
CMR-2590  
CMR-28100

CMR-622  
CMR-625  
CMR-728  
CMR-731

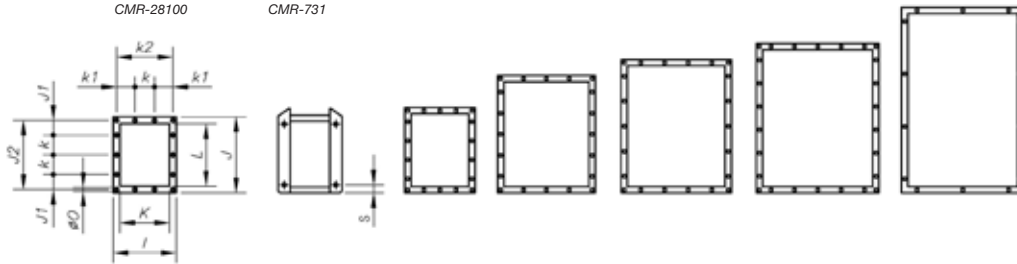
CMR-1240  
CMR-1445  
CMR-1650

CMR-1856

CMR-2063

CMR-2271

CMR-2380

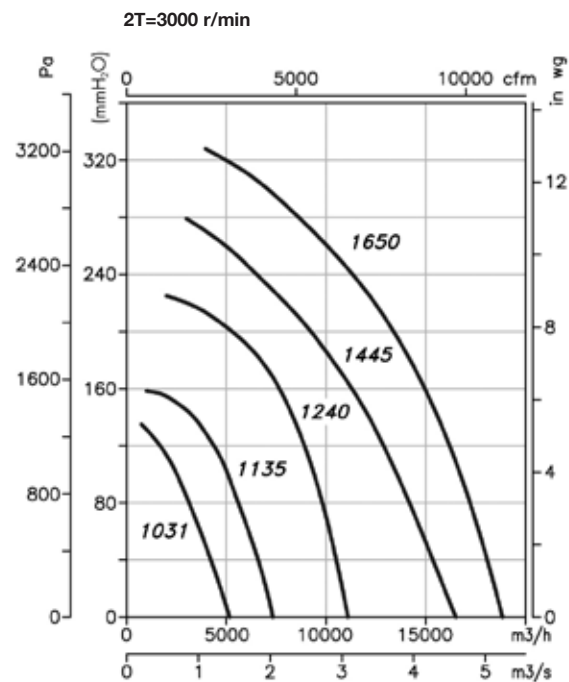
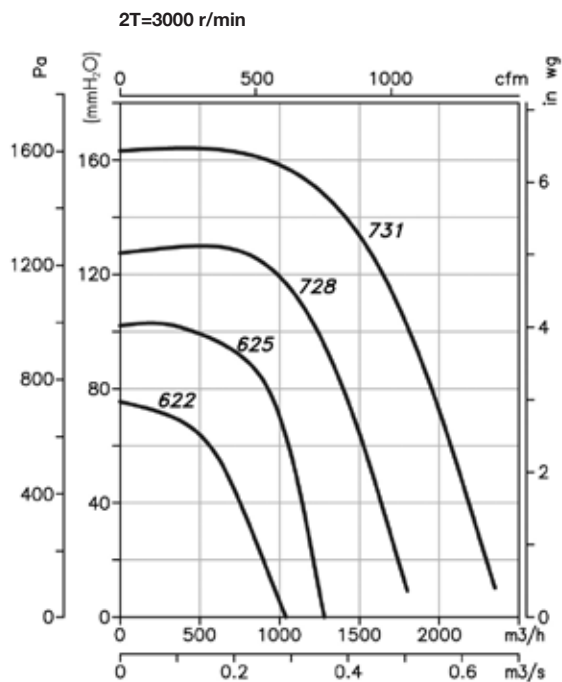


Modelo	I	J	J1	J2	K	k	k1	k2	L	ø0	S
CMR-622	180	191,5	-	165	120	-	-	156	150	9	12
CMR-625	185	207,5	-	181,5	125	-	-	161	167,5	9	12
CMR-728	196,5	234,5	-	202	136,5	-	-	172,5	187,5	9	12
CMR-731	190,5	250,5	-	227,5	130,5	-	-	166,5	211	9	12
CMR-1031	320	385	75	350	250	100	92,5	285	315	11	-
CMR-1135	350	425	95	390	280	100	107,5	315	355	11	-
CMR-1240	395	480	70	440	315	100	77,5	355	400	11	-
CMR-1445	445	540	99	498	355	100	102,5	405	450	11	-
CMR-1650	490	590	87,5	550	400	125	100	450	500	13	-
CMR-1856	550	660	55	610	450	125	125	500	560	13	-
CMR-2063	620	750	95	690	500	125	92,5	560	630	13	-
CMR-2271	690	840	75	775	560	125	62,5	625	710	13	-
CMR-2380	680	920	160	871	560	200	140	639	800	14	-
CMR-2590	750	1020	84	968	630	200	54	708	900	14	-
CMR-28100	830	1120	138,5	1077	710	200	92,5	785	1000	14	-

Curvas Características

Q= Caudal en m³/h, m³/s y cfm

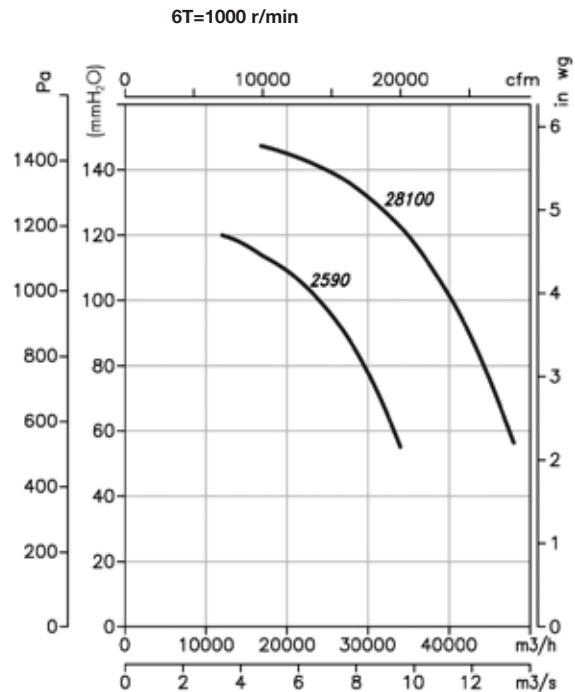
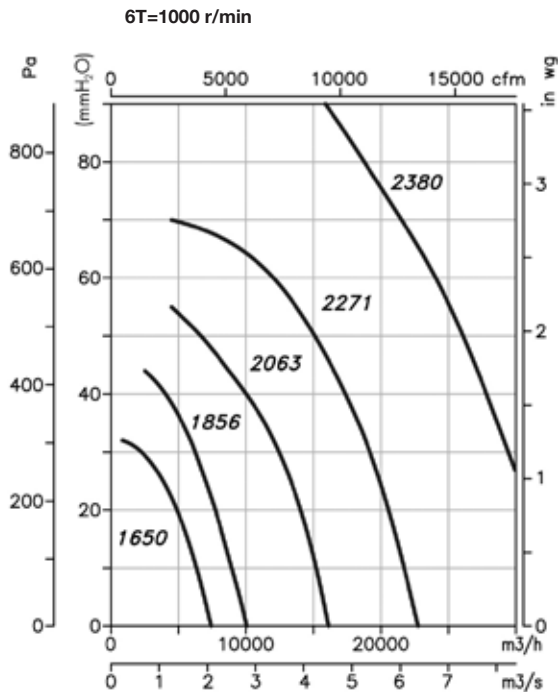
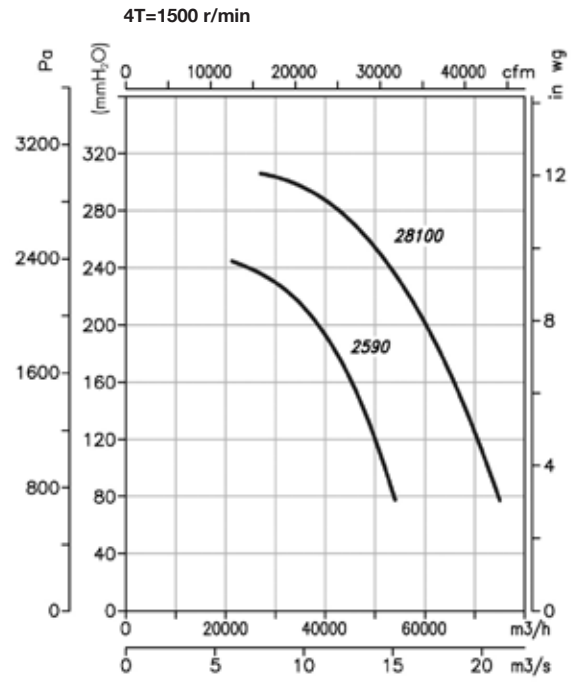
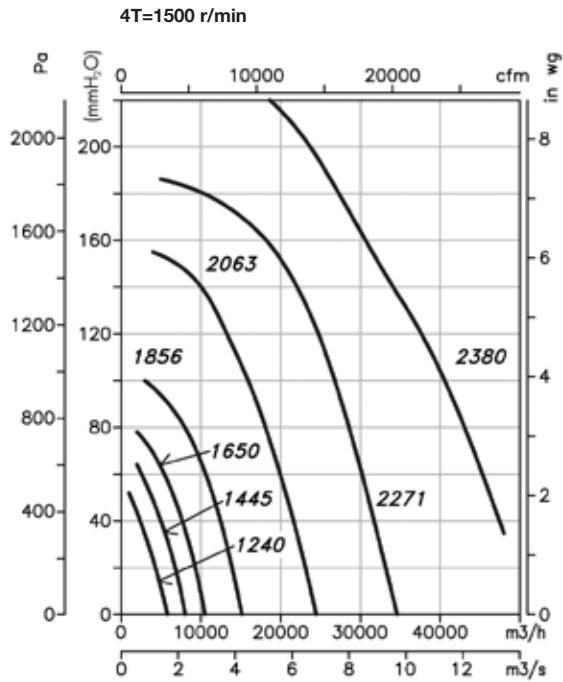
Pe= Presión estática en mm.c.a., Pa e in wg



**Curvas Características**

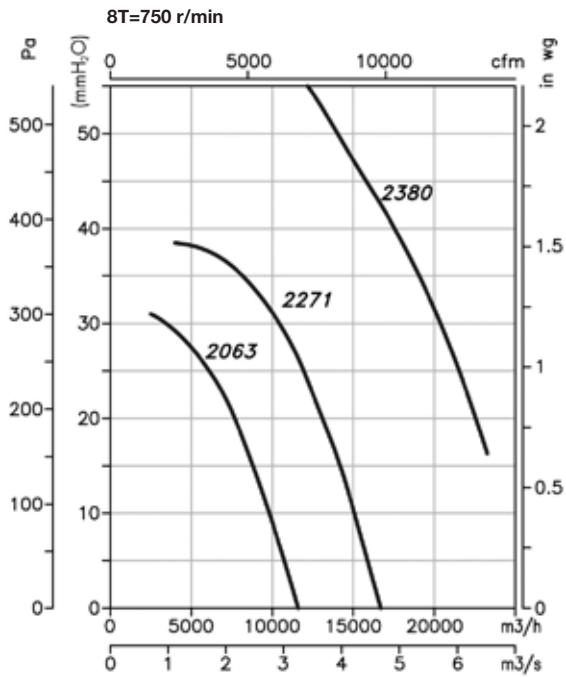
Q= Caudal en m<sup>3</sup>/h, m<sup>3</sup>/s y cfm

Pe= Presión estática en mm.c.a., Pa e in wg



**Curvas Características**

Q= Caudal en m<sup>3</sup>/h, m<sup>3</sup>/s y cfm Pe= Presión estática en mm.c.a., Pa e inwg



**Orientaciones**

Suministro standard LG 270  
Modelos 2380, 2590 y 28100 orientación fija LG 270 (otras orientaciones sólo bajo demanda)



**Accesorios**

Ver apartado accesorios.

